

DESCRIPTION



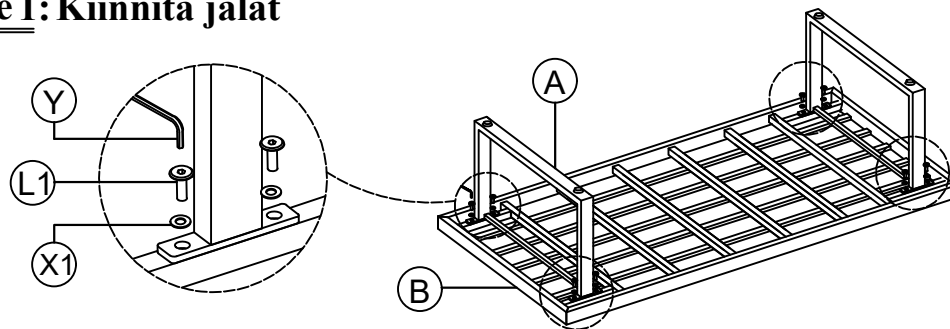
Sofa Left

HARDWARE

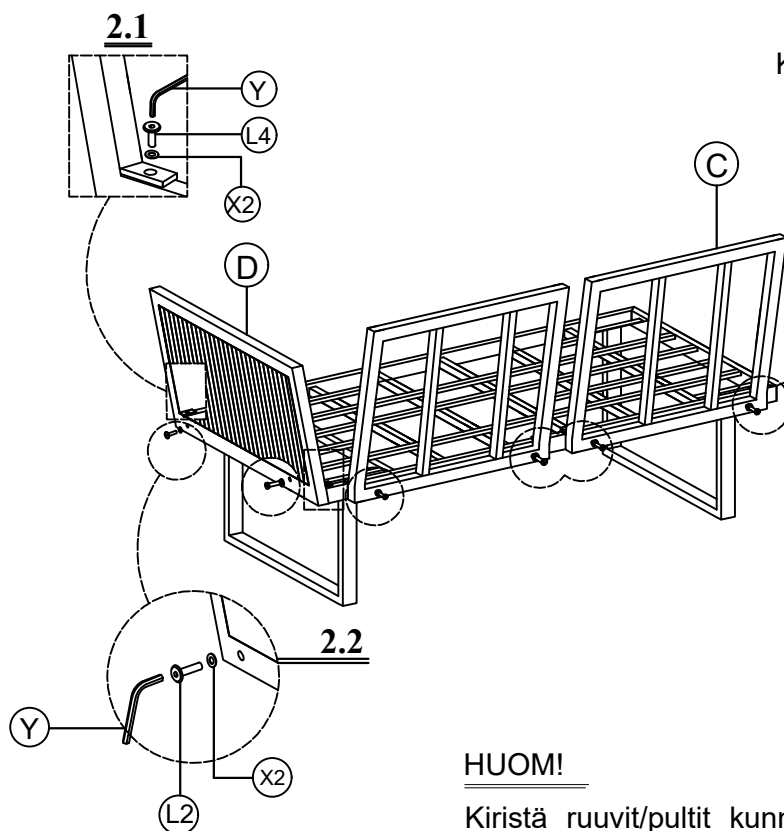
No.	Item	Detail	Quantity
1	X1	Washer M8	x8
2	X2	Washer M6	x16
3	Y	L-shaped bracket	x1
4	T	Hex nut	x4
5	K	Wrench	x1
6	L1	M8x20mm	x8
7	L2	M6x55mm	x6
8	L3	M6x65mm	x4
9	L4	M6x20mm	x2
10	A	Rectangular panel	x2
11	B	Grid mat	x1
12	C	Backrest panel	x2
13	D	Backrest slat	x1

ASSEMBLY INSTRUCTIONS

Vaihe 1: Kiinnitä jalat



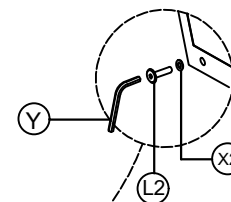
Vaihe 2: Kiinnitä käsinoja



Vaihe 3: Kiinnitä selkänoja

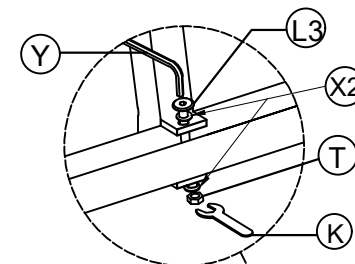
3.1

Kiinnitä ensin takimmainen pultti

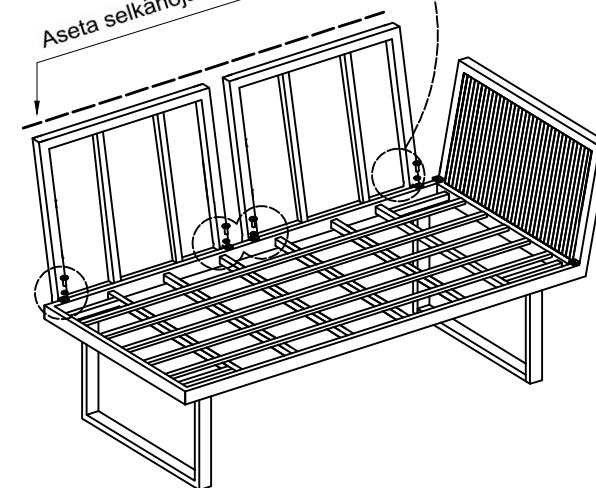


3.2

Aseta selkänojat linjaan keskenään ja kiristä pultit



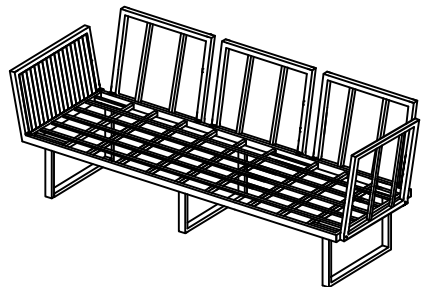
Aseta selkänojat linjaan



HUOM!

Kiristä ruuvit/pultit kunnolla vasta siinä vaiheessa, kun kaikki osat on asennettu paikoilleen

DESCRIPTION



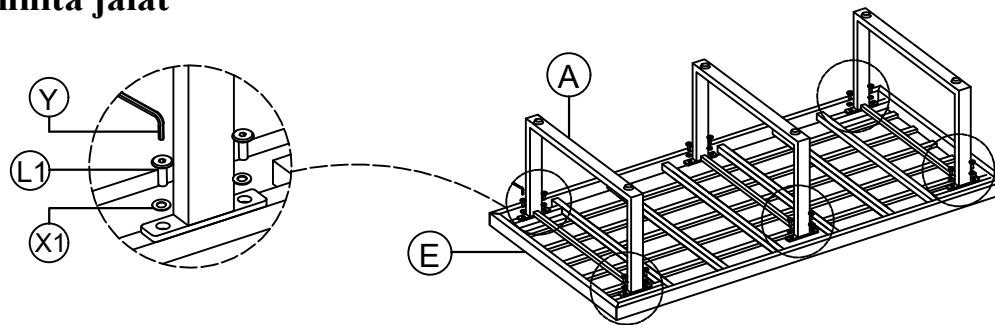
Sofa Right

HARDWARE

No.	Item	Detail	Quantity
1	X1	Washer M8	x12
2	X2	Washer M6	x28
3	Y		x1
4	T		x8
5	K		x1
6	L1	M8x20mm	x12
7	L2	M6x55mm	x10
8	L3	M6x65mm	x8
9	L4	M6x20mm	x2
10	A		x3
11	E		x1
12	C		x4
13	D		x1

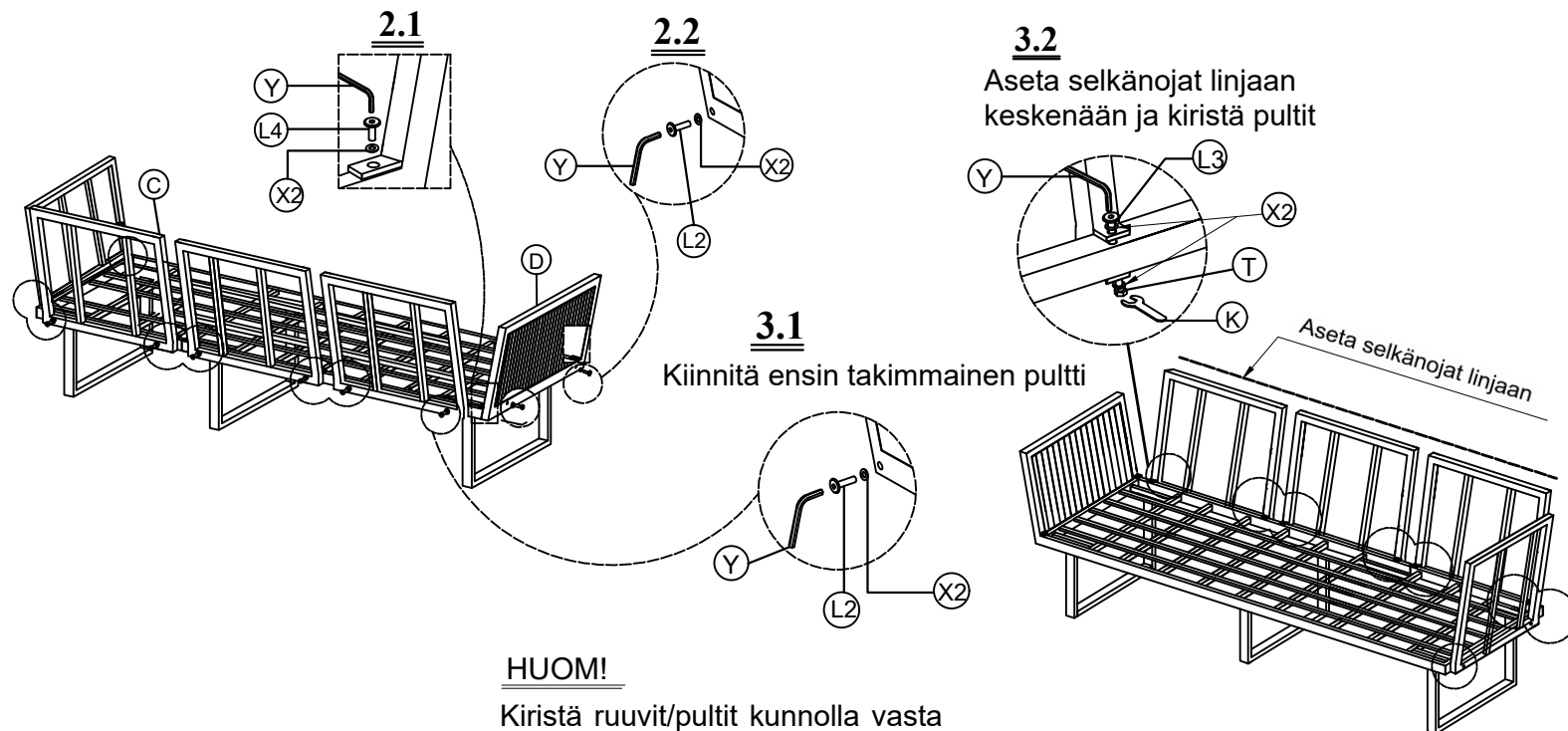
ASSEMBLY INSTRUCTIONS

Vaihe 1: Kiinnitä jalat



Vaihe 2: Kiinnitä käsinoja

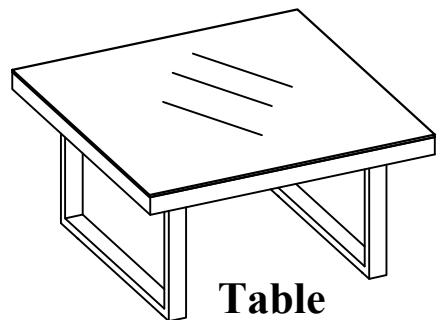
Vaihe 3: Kiinnitä selkänoja



HUOM!





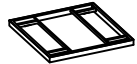

Kiristä ruuvit/pultit kunnolla vasta siinä vaiheessa, kun kaikki osat on asennettu paikoilleen

DESCRIPTION



Table

HARDWARE

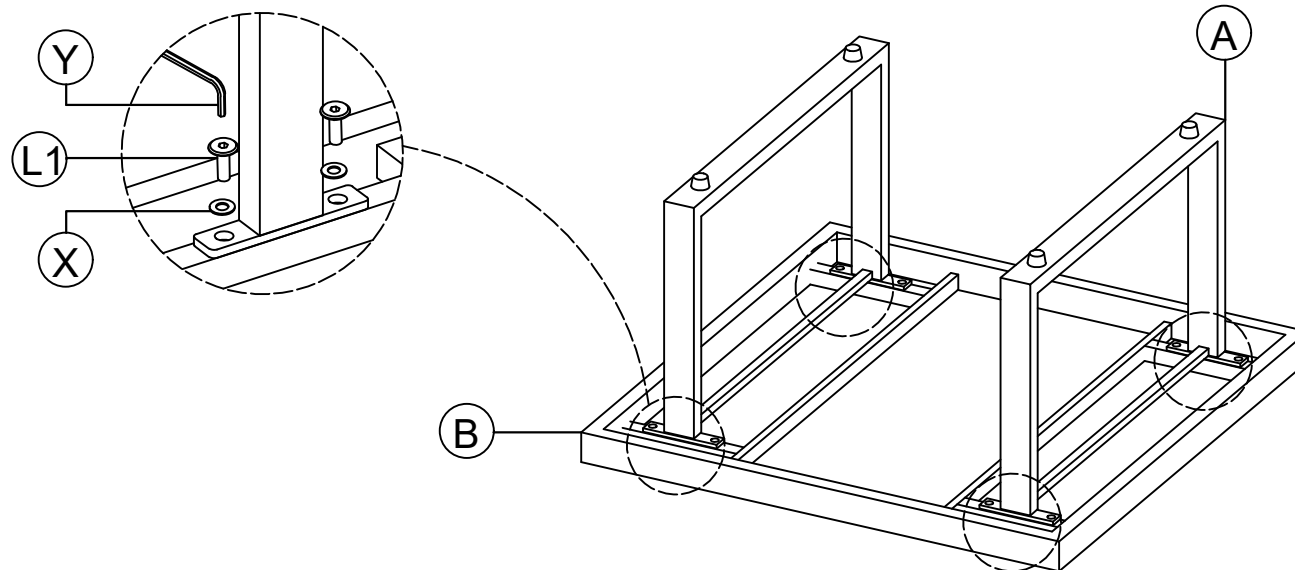
No.	Item	Detail	Quantity
1	X	 Washer M8	x8
2	Y	 L-shaped bracket	x1
3	L1	 M8x20mm	x8
4	A	 Rectangular frame	x2
5	B	 Glass support frame	x1
6	G	 Glass panel	x1

HUOM!

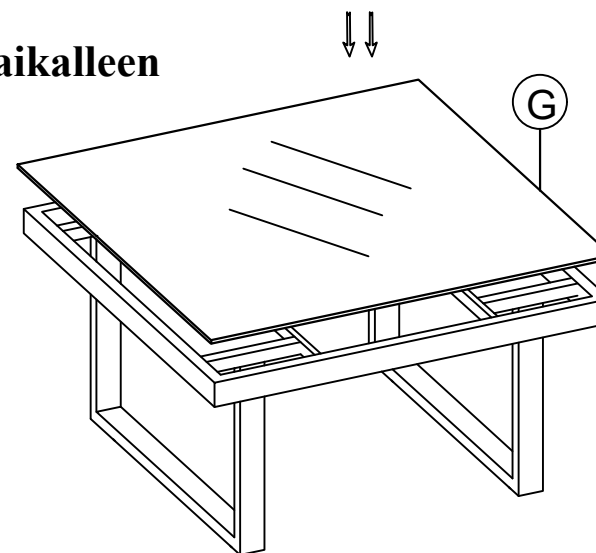
Kiristä ruuvit/pultit kunnolla vasta siinävaiheessa, kun kaikki osat on asennettu paikoilleen

ASSEMBLY INSTRUCTIONS

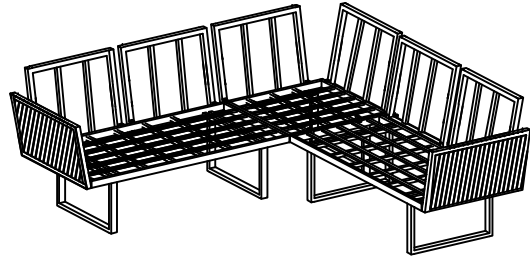
Vaihe 1: Kiinnitä jalat



Vaihe 2: Aseta lasikansi paikalleen

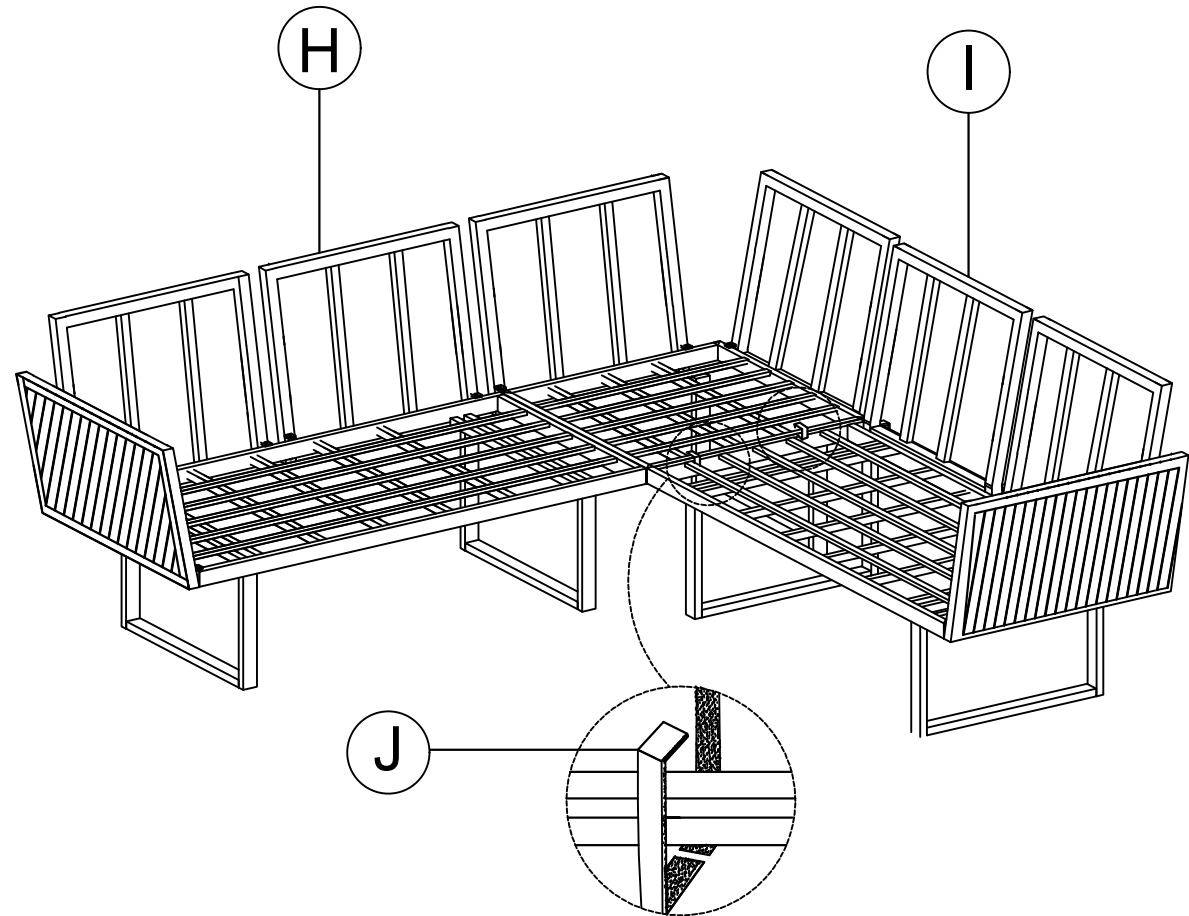


DESCRIPTION



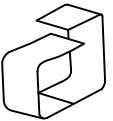


ASSEMBLY INSTRUCTIONS

Vaihe 1



HARDWARE

No.	Item	Detail	Quantity
1	H		x1
2	I		x1
3	J		x2