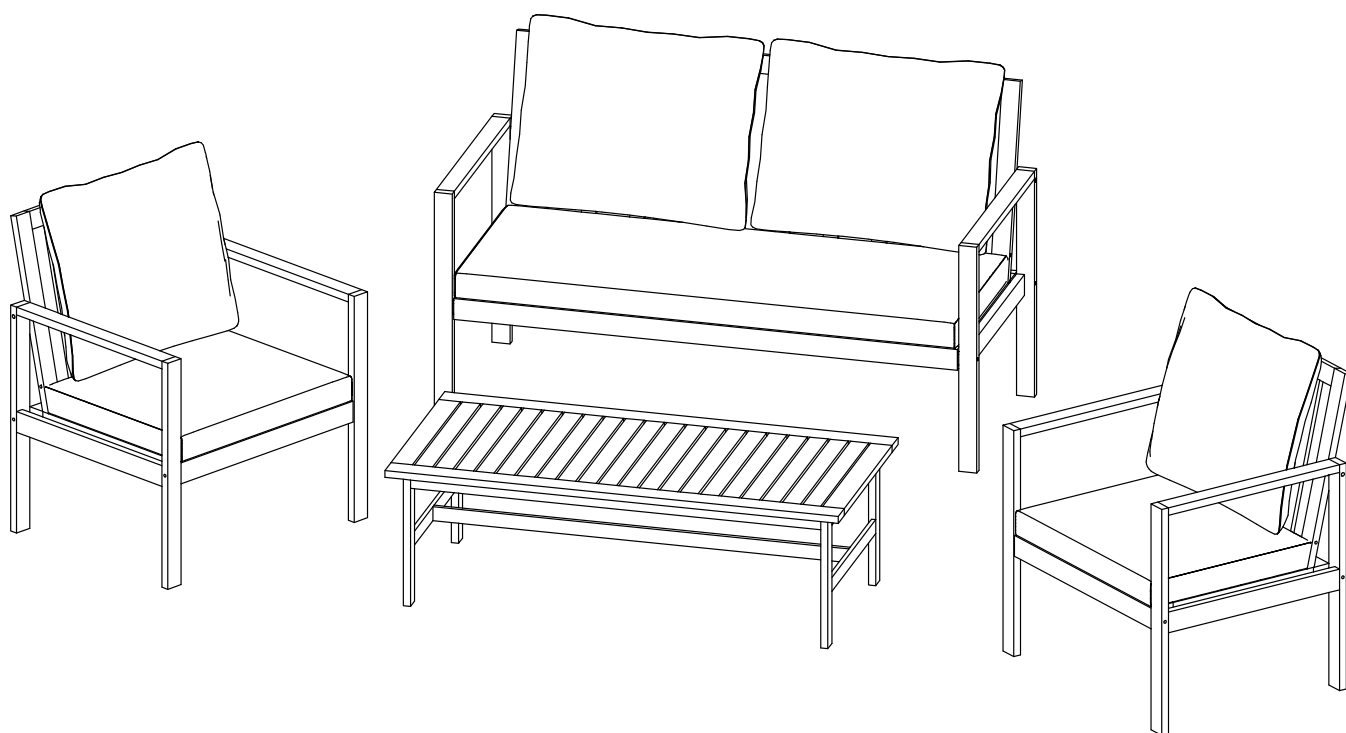
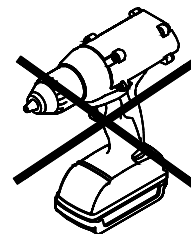


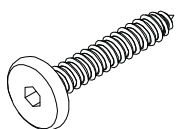
SOTKA

ALIMOS SOFA SET



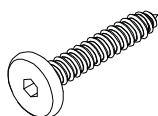


A × 16



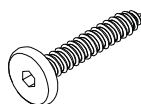
M7×70 mm

B × 7



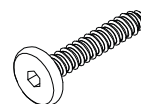
M6×50 mm

C × 2



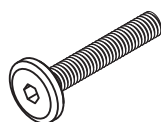
M6×45 mm

D × 7



M6×40 mm

E × 6

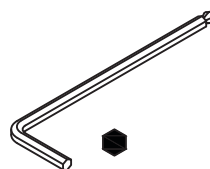


M8×55 mm

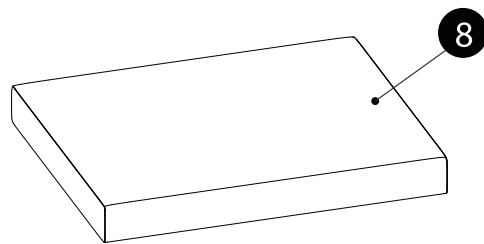
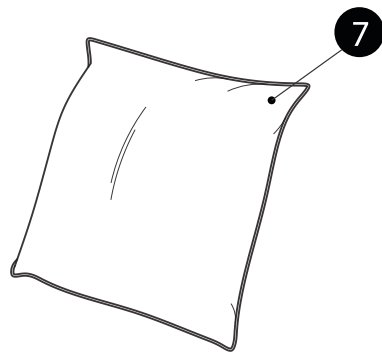
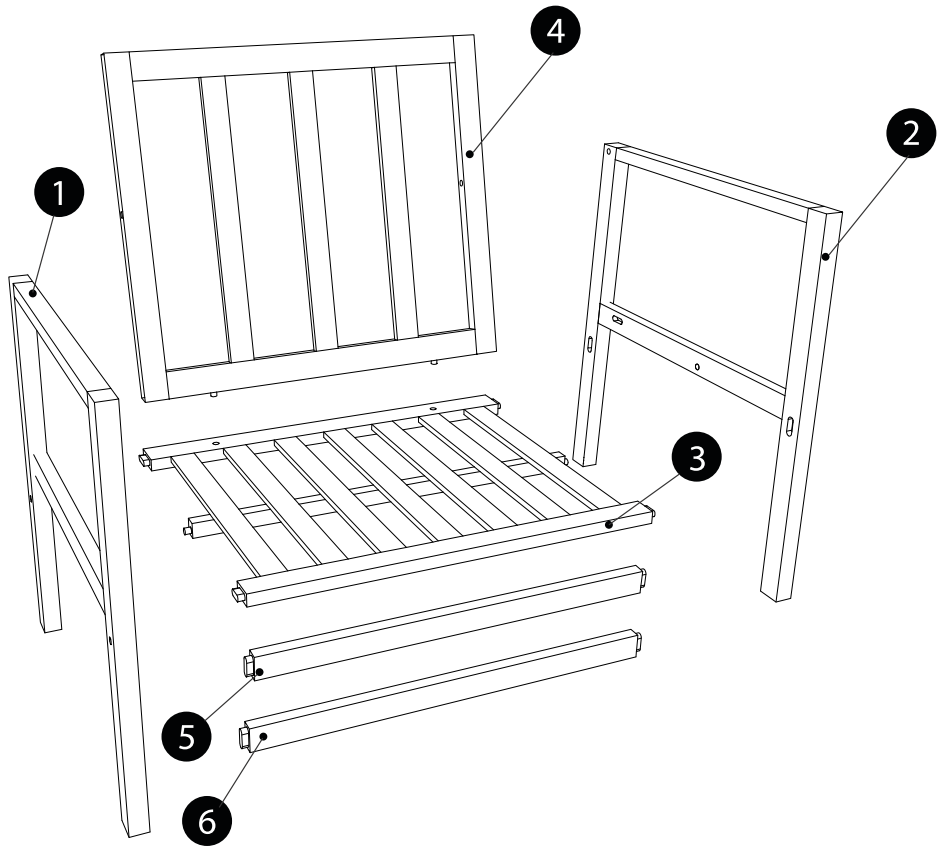
F × 6

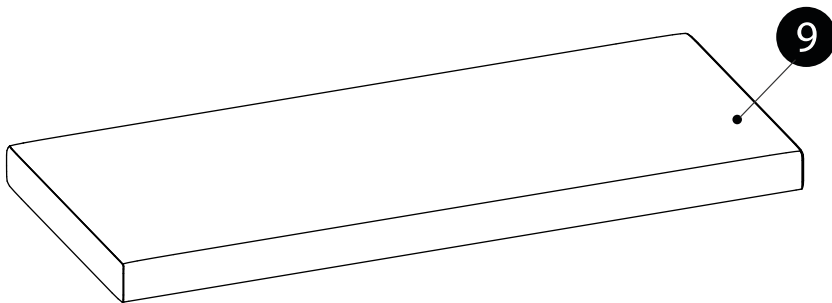
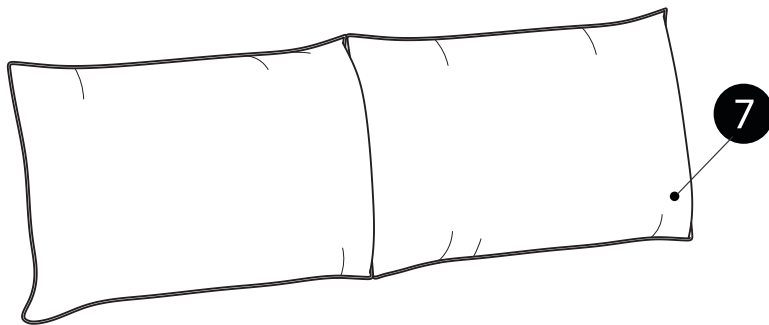
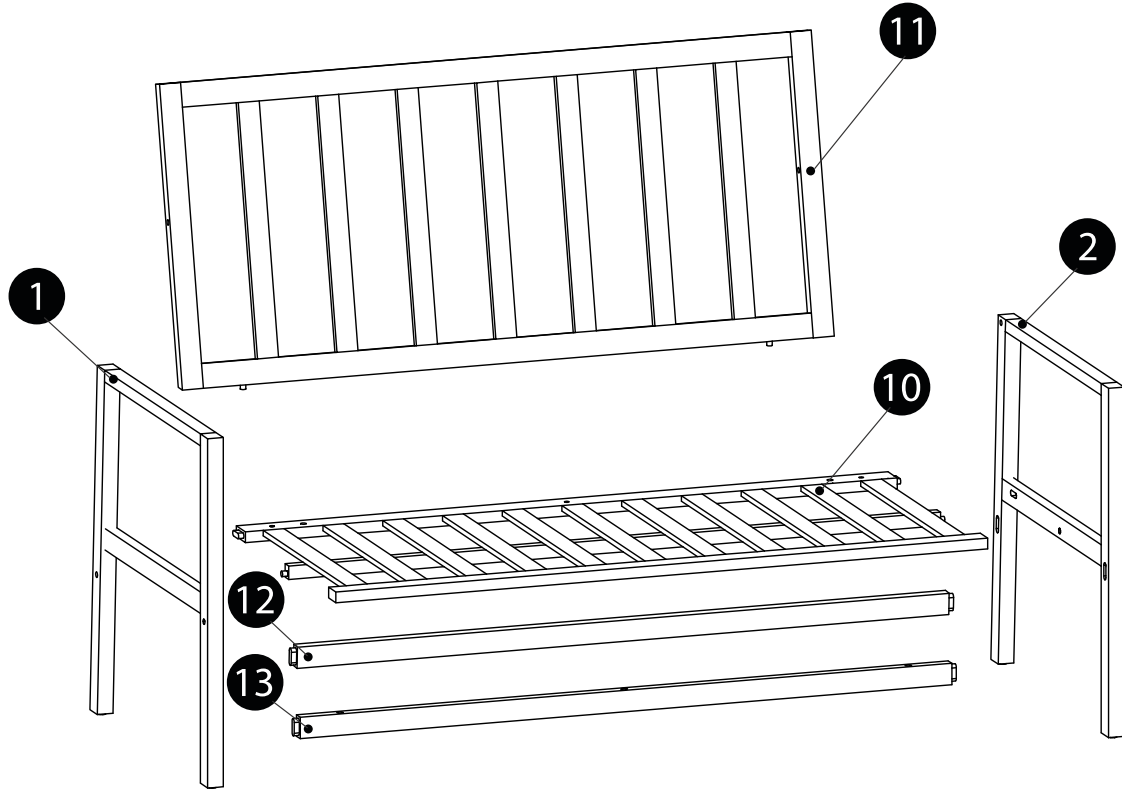


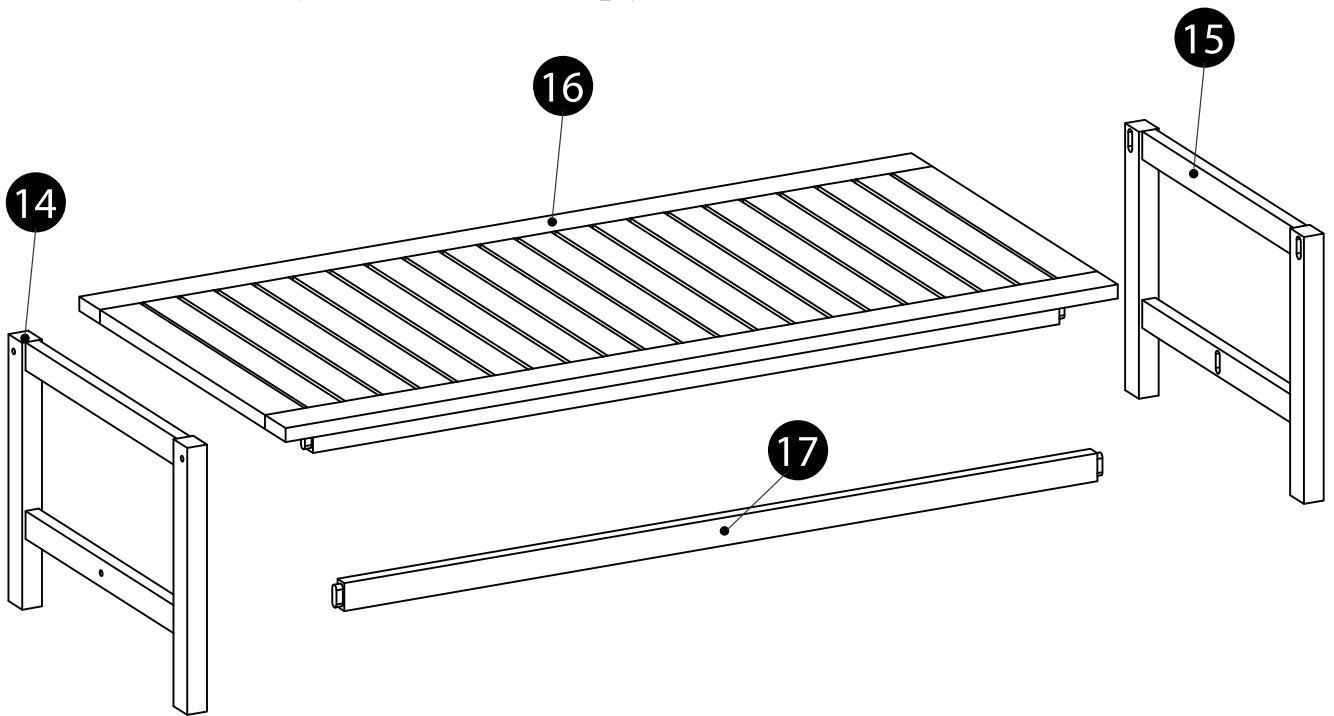
G × 1



M4

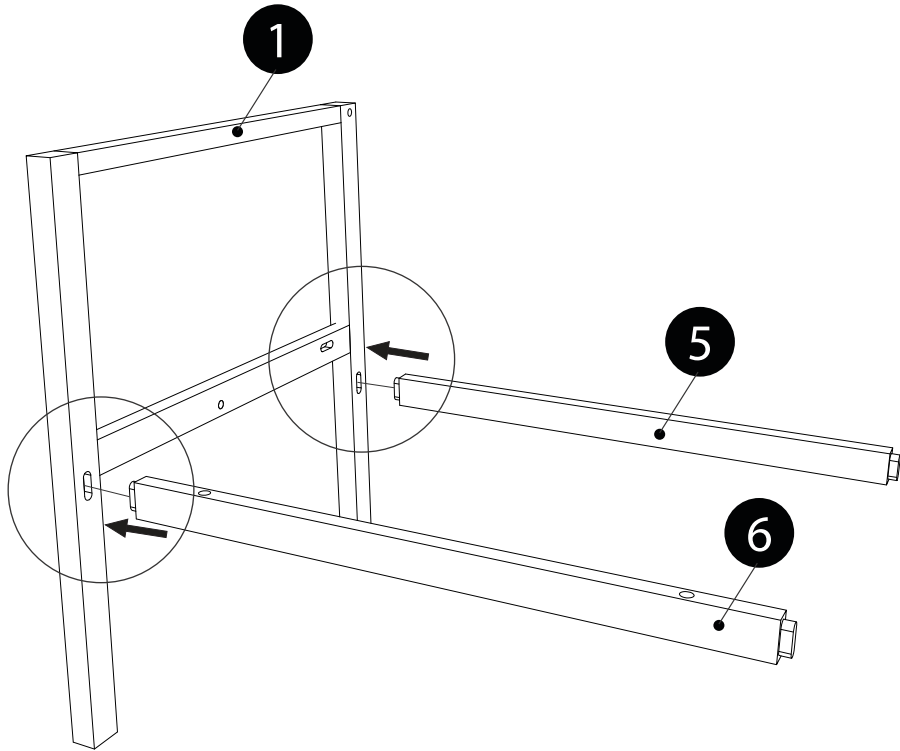




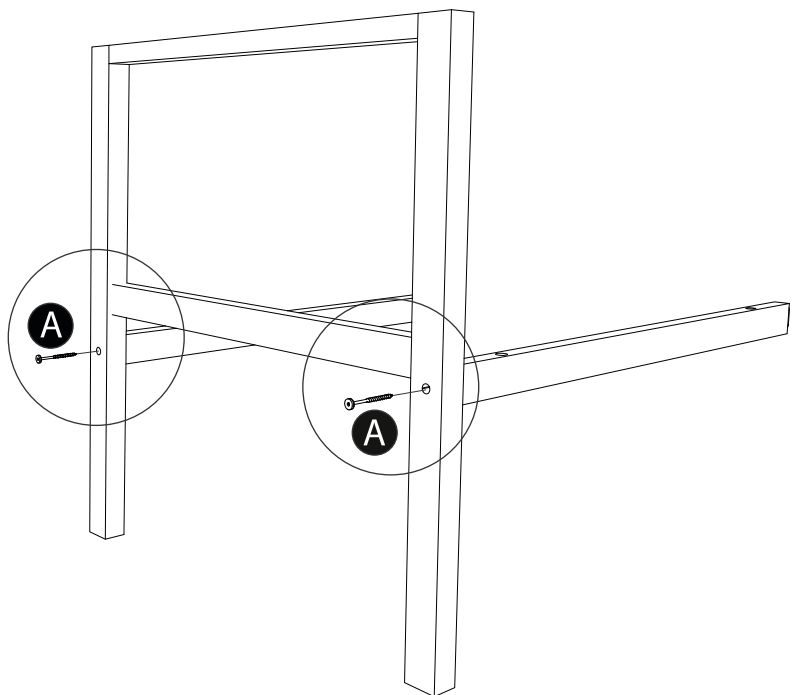
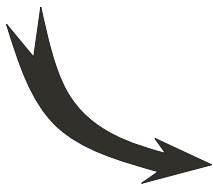


1

<p>A x 4</p>  <p>M7x70 mm</p>	<p>G x 1</p>  <p>M4</p>	
--	--	--

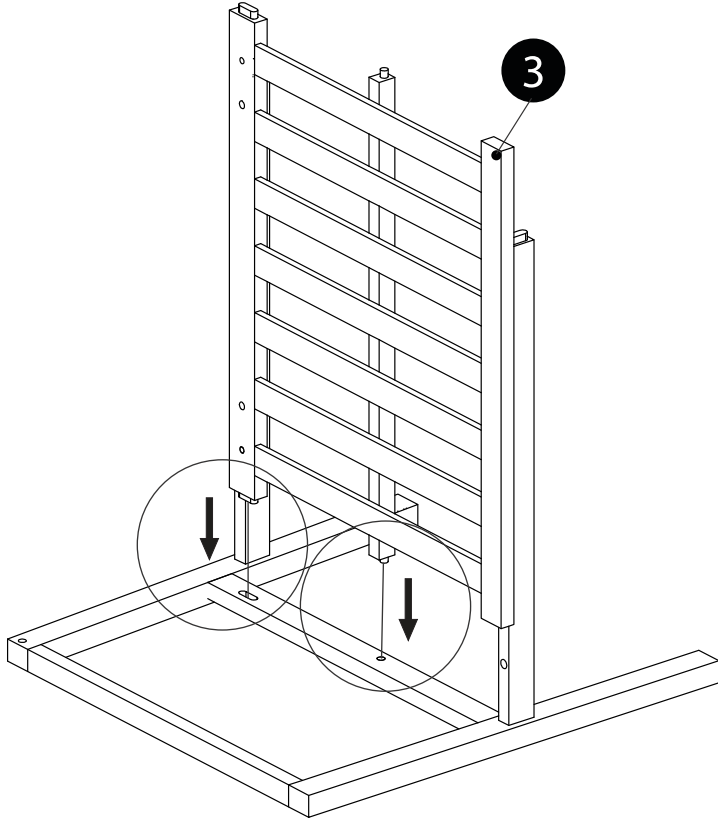


X2

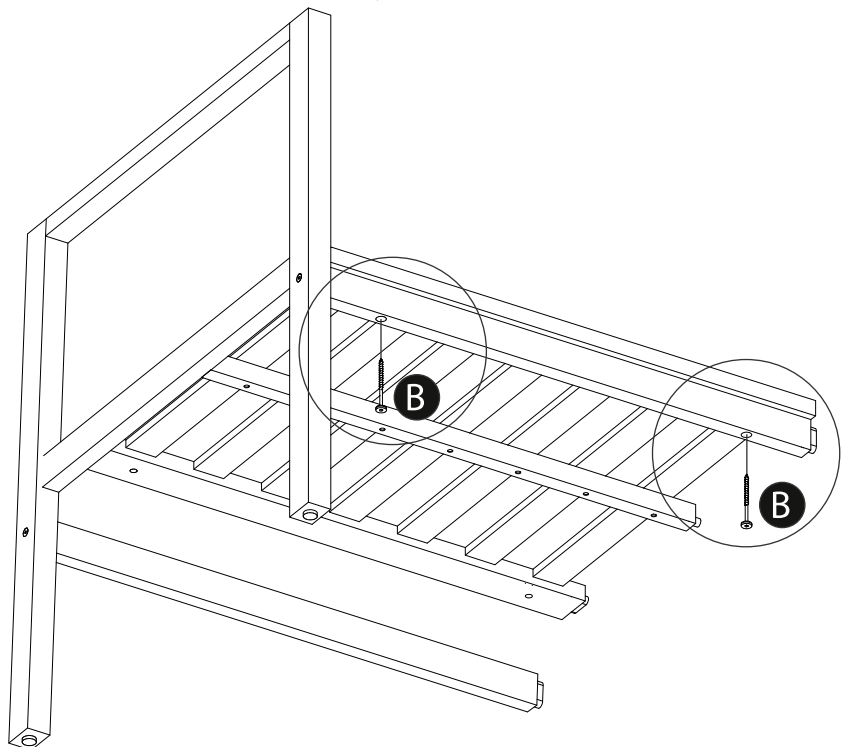
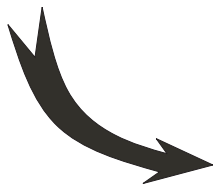


2

<p>B × 4</p>  <p>M6×50 mm</p>	<p>G × 1</p>  <p>M4</p>	
--	--	--

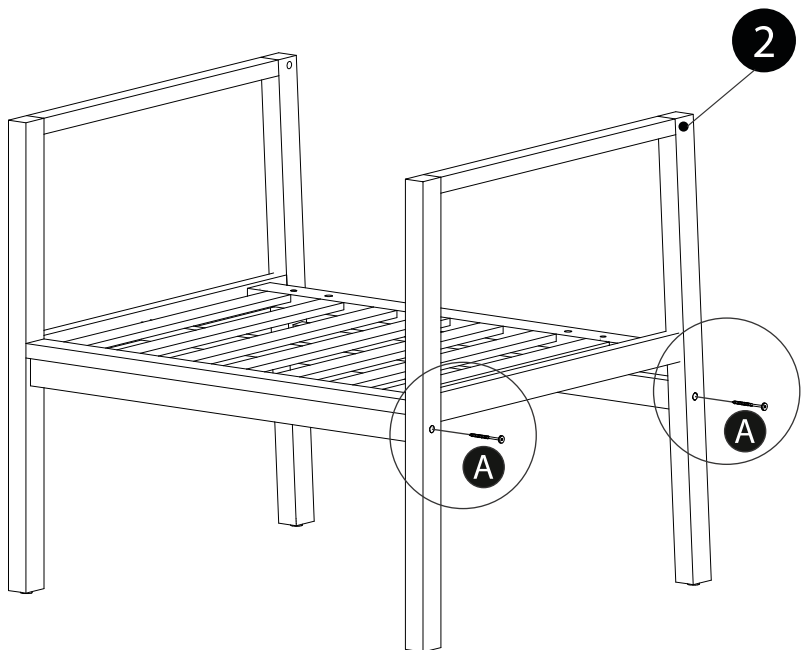
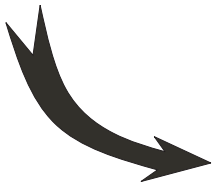
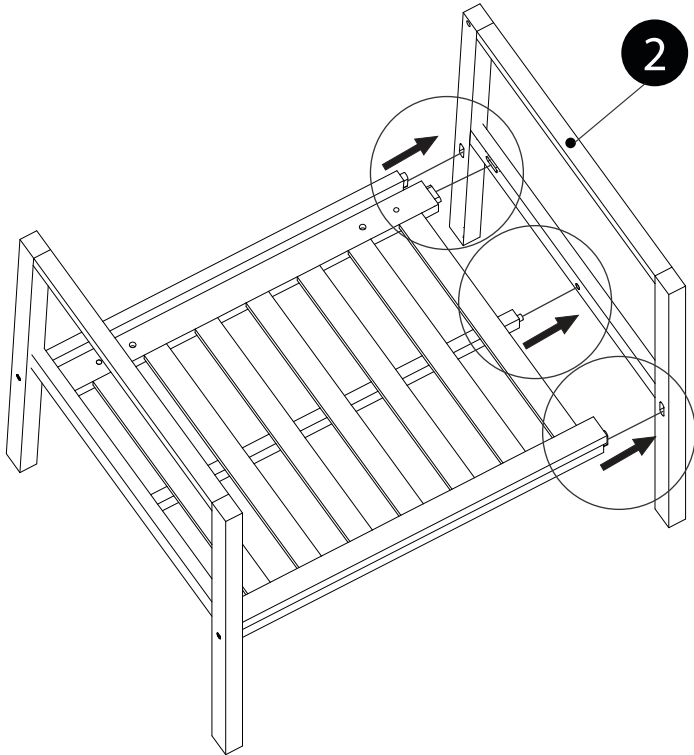


X2



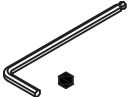


3

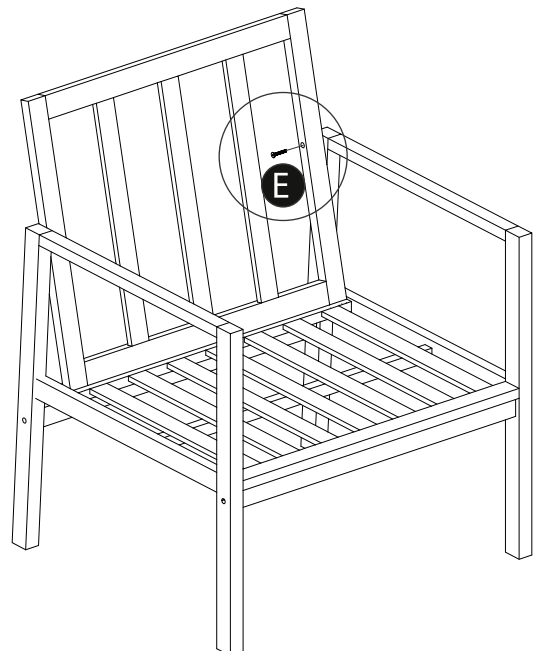
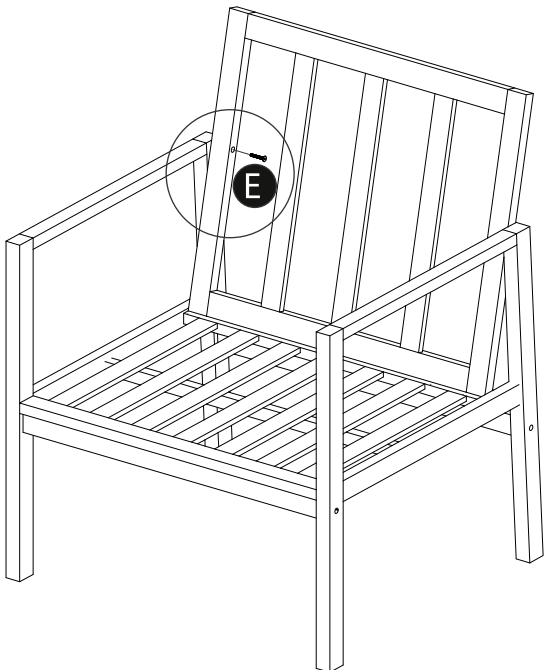
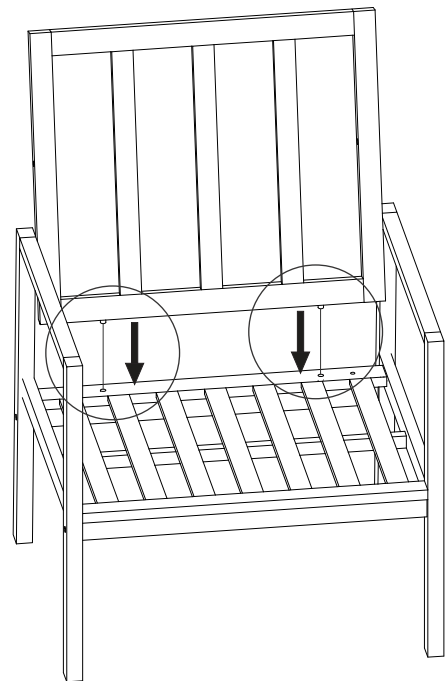
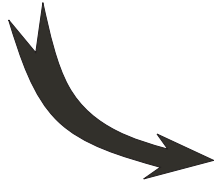
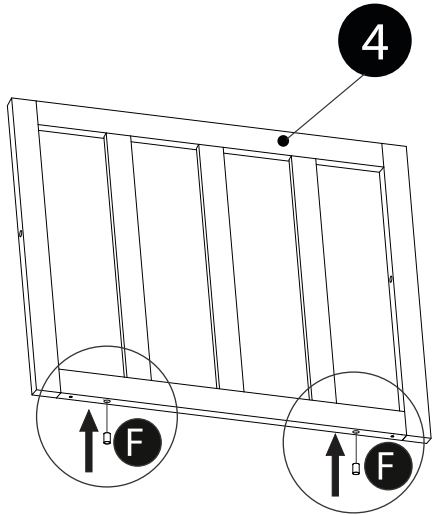
<p>A x 4</p>  <p>M7x70 mm</p>	<p>G x 1</p>  <p>M4</p>	
--	--	--



4

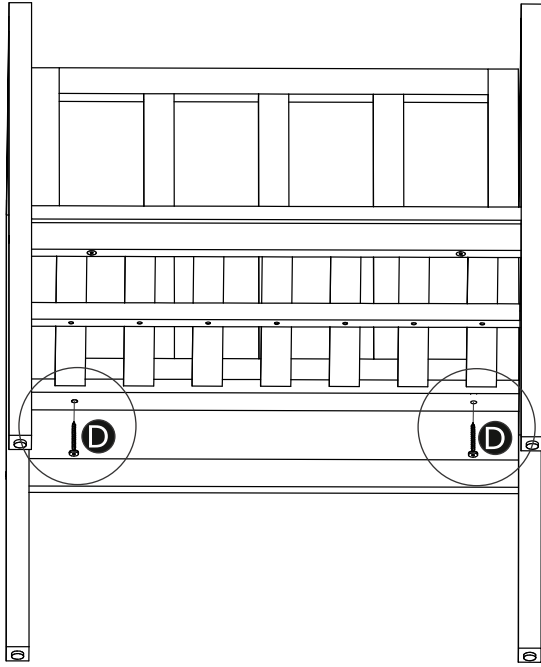
<p>E × 4</p>  <p>M8×55 mm</p>	<p>F × 4</p> 	<p>G × 1</p>  <p>M4</p>	
--	--	--	--

X2

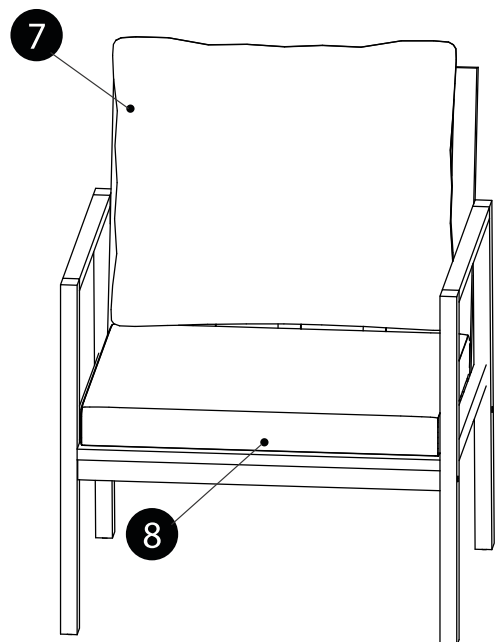
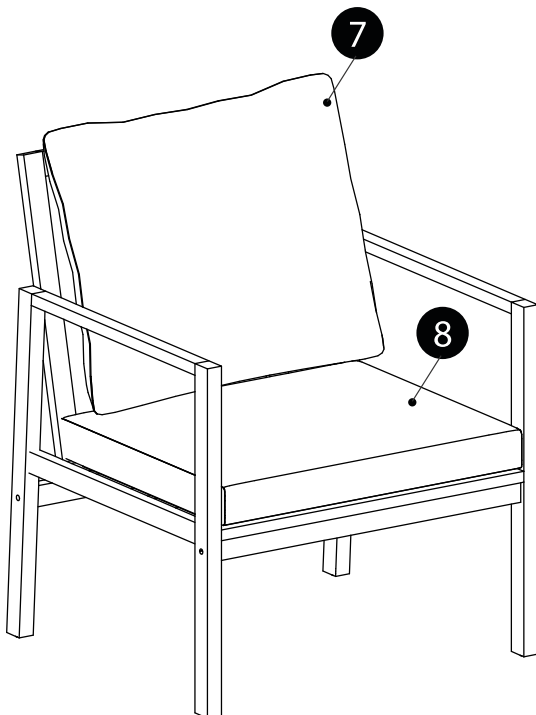


5

D x 4  M6x40 mm	G x 1  M4	
--	--	--

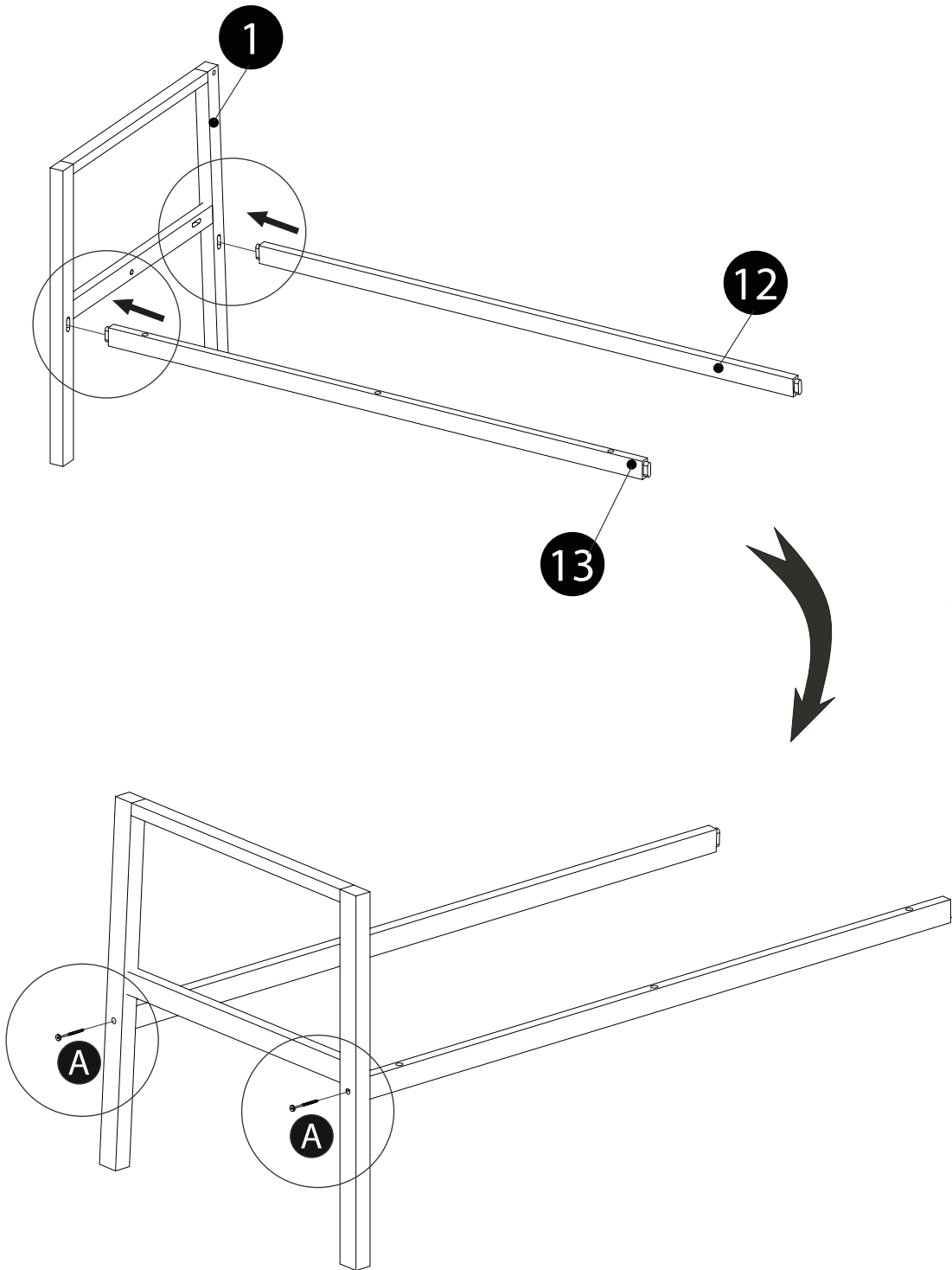


X2



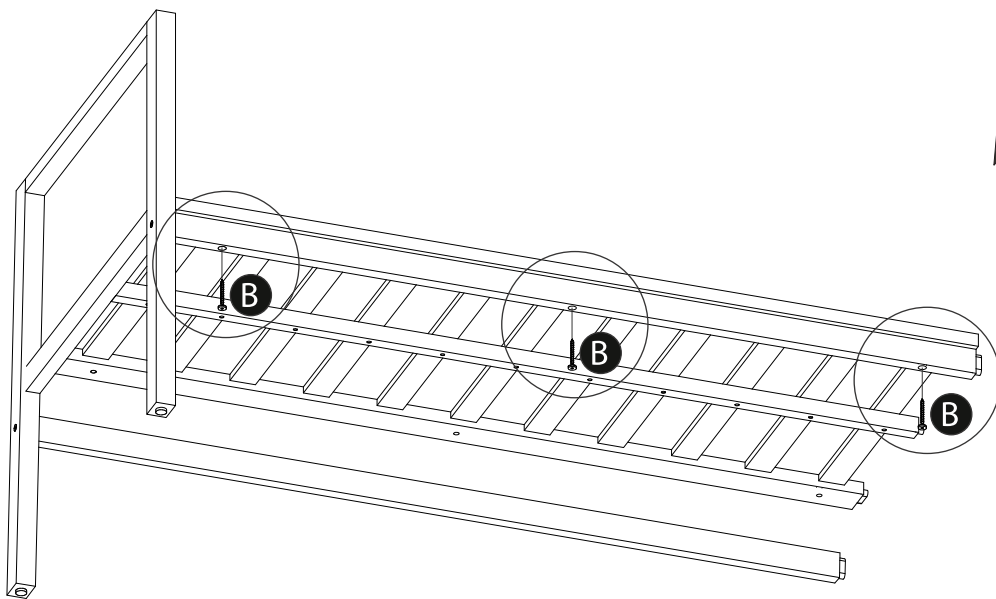
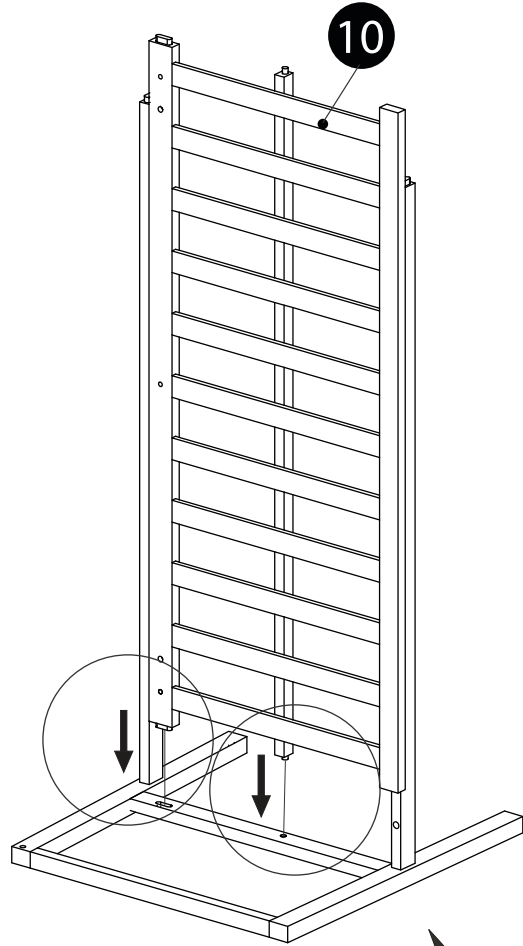
6

<p>A x 2</p>  <p>M7x70 mm</p>	<p>G x 1</p>  <p>M4</p>	
--	--	--



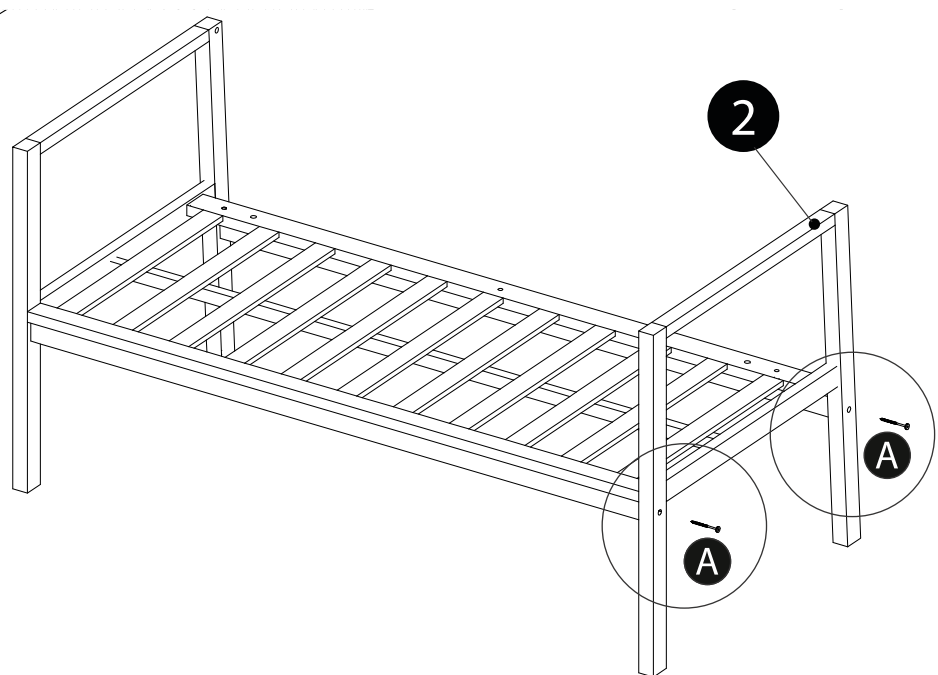
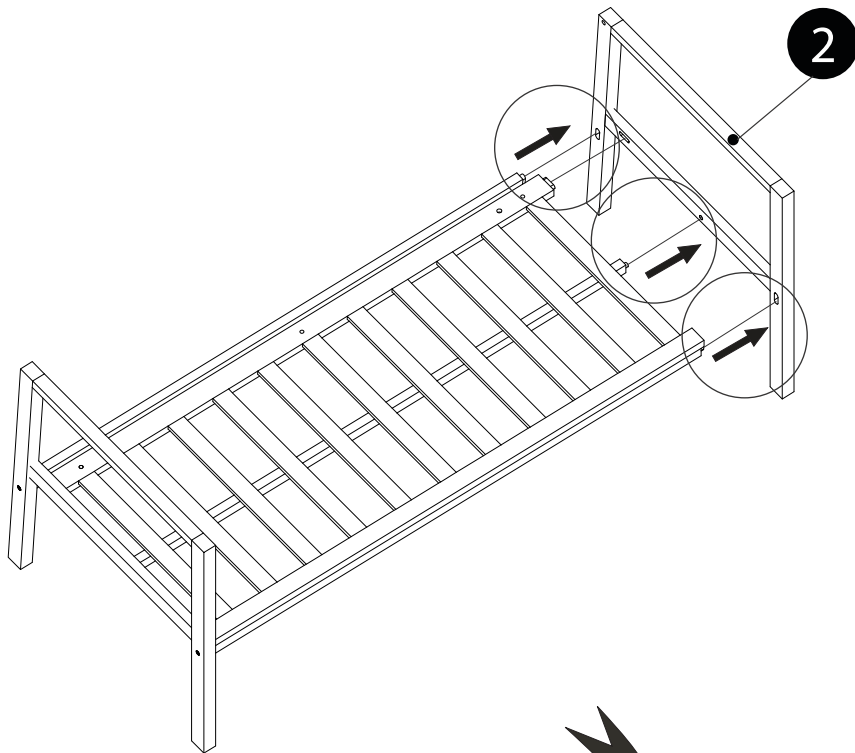
7

<p>B x 3 M6x50 mm</p> 	<p>G x 1 M4</p> 	
---	---	--



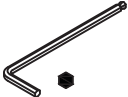


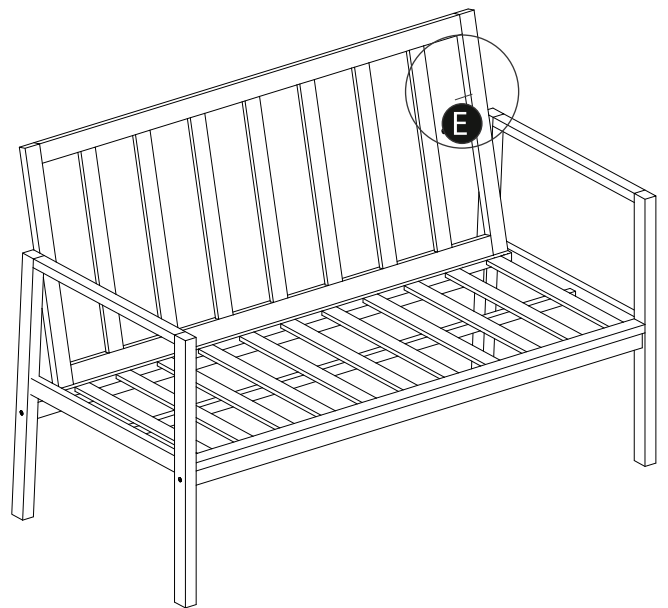
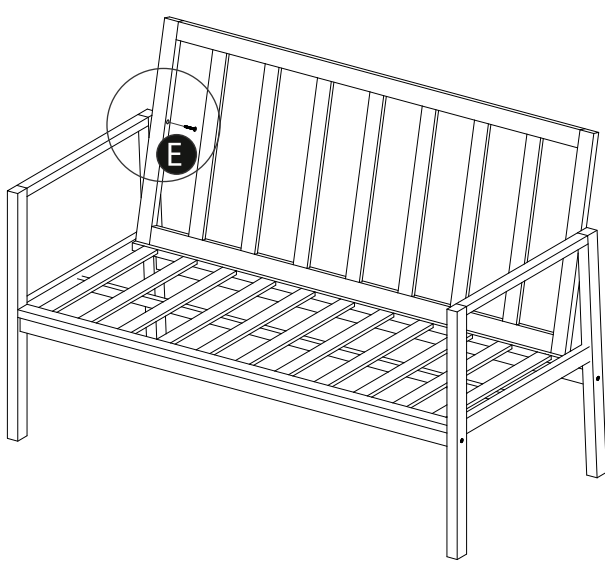
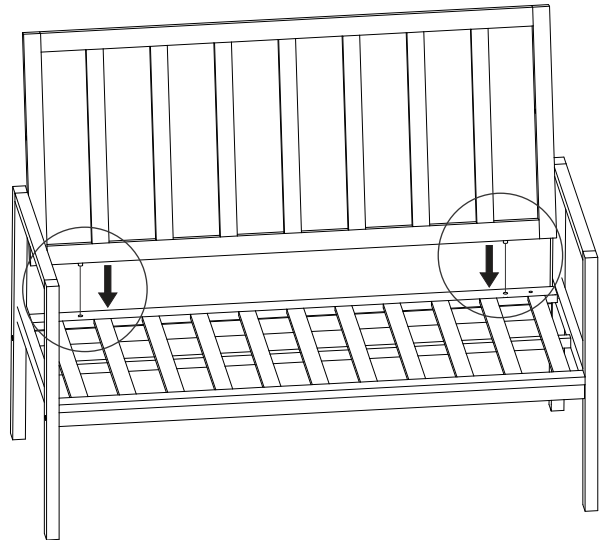
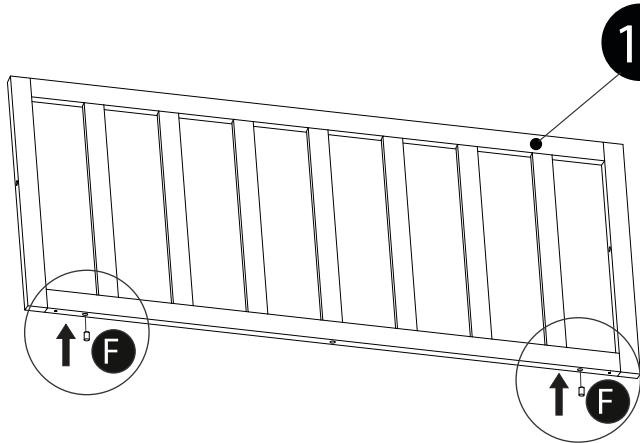
8

<p>A x 2</p>  <p>M7x70 mm</p>	<p>G x 1</p>  <p>M4</p>	
--	--	--



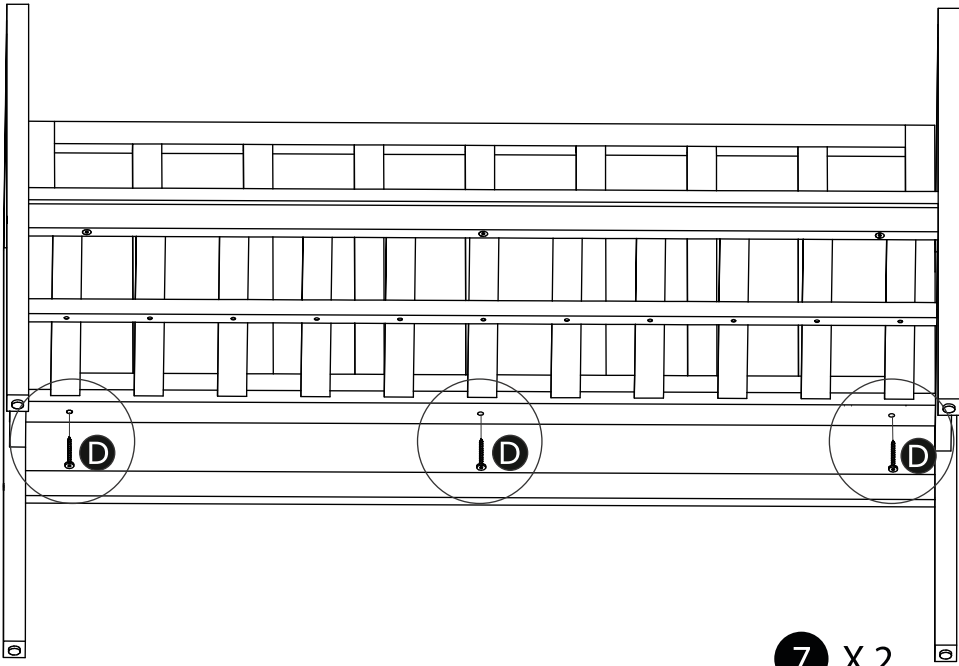
9

<p>E × 2</p>  <p>M8×55 mm</p>	<p>F × 2</p> 	<p>G × 1</p>  <p>M4</p>	
--	--	--	--

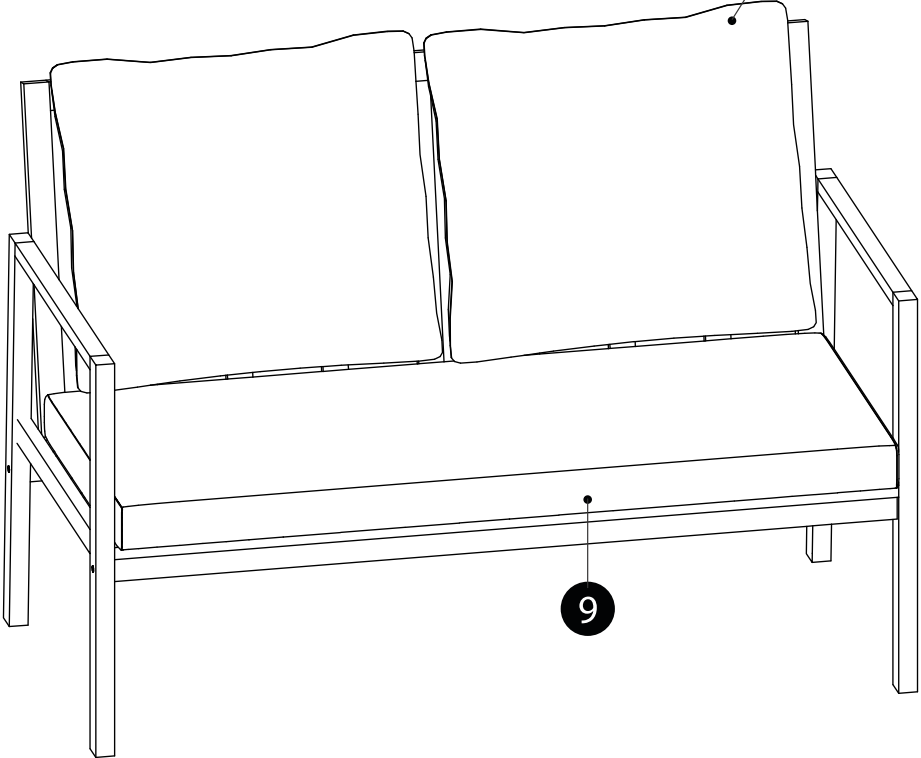


10

<p>D x 3</p>  <p>M6x40 mm</p>	<p>G x 1</p>  <p>M4</p>	
--	--	--

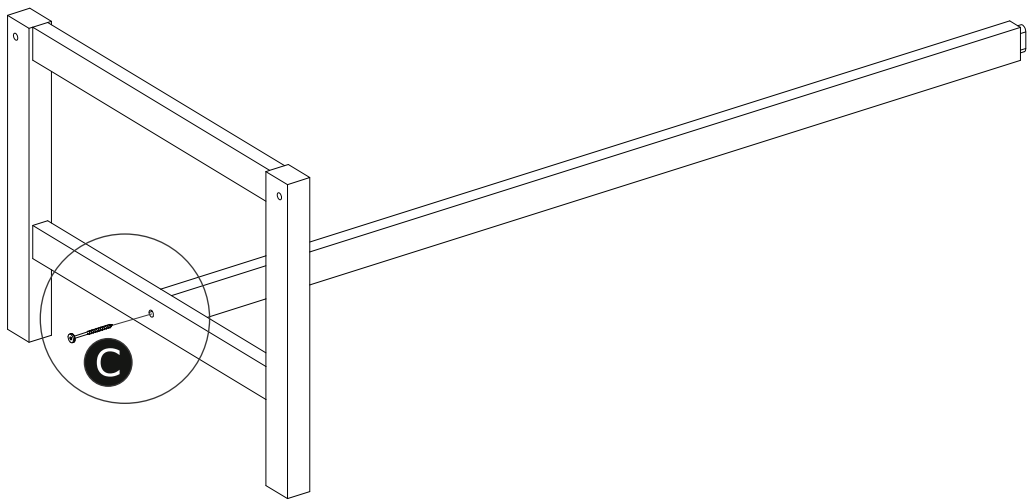
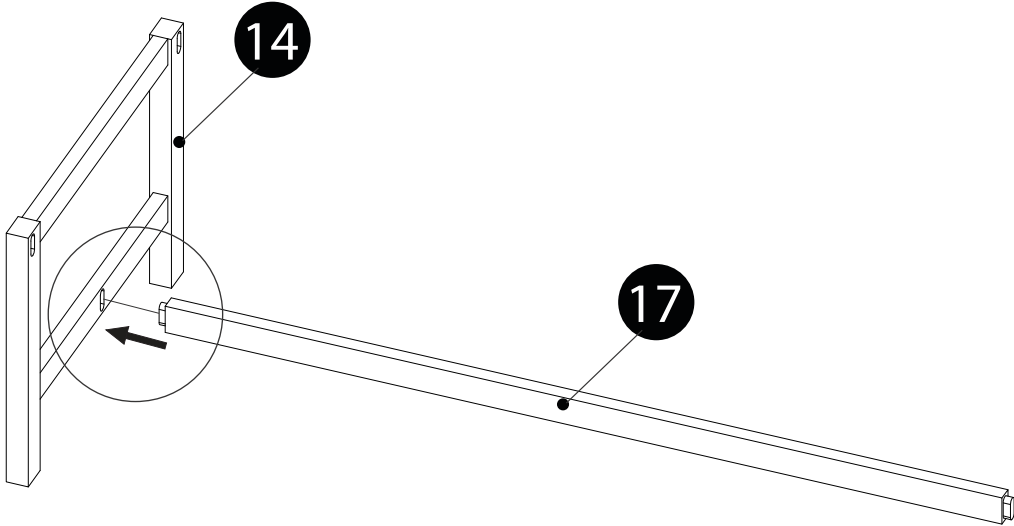


7 X 2



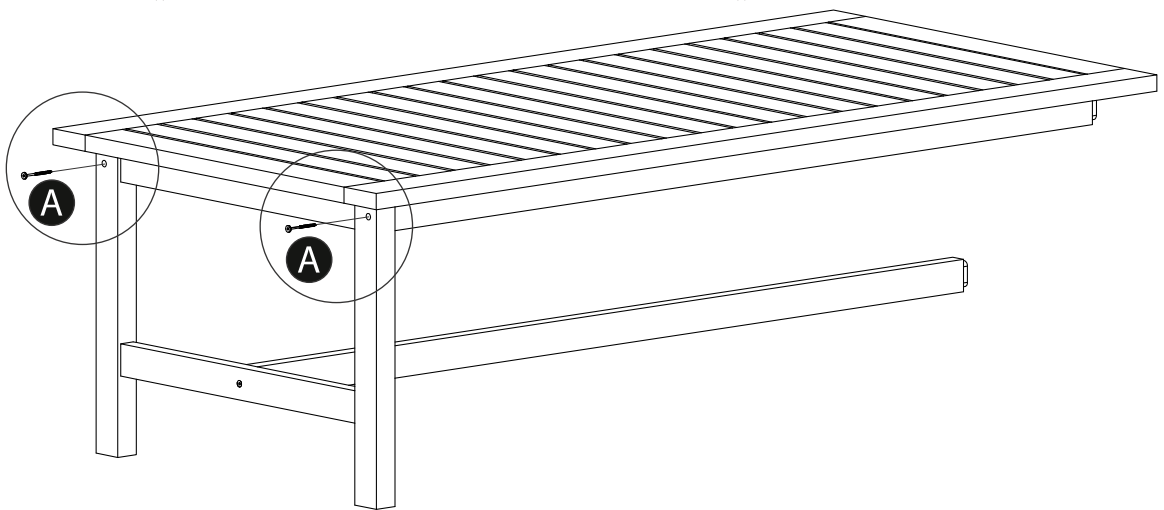
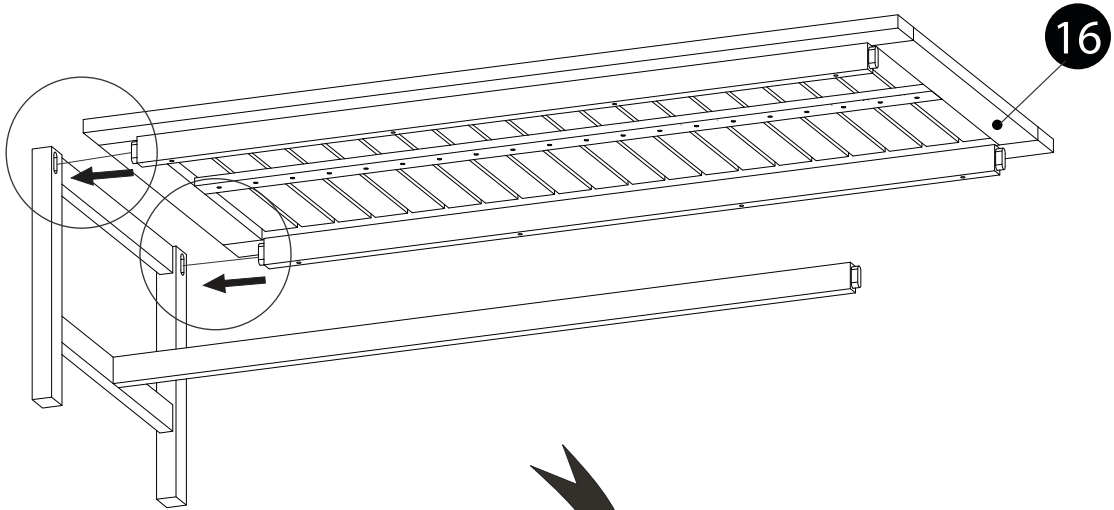
11

<p>C × 1</p>  <p>M6×45 mm</p>	<p>G × 1</p>  <p>M4</p>	
--	--	--

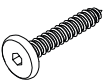
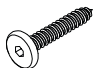
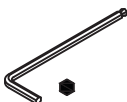


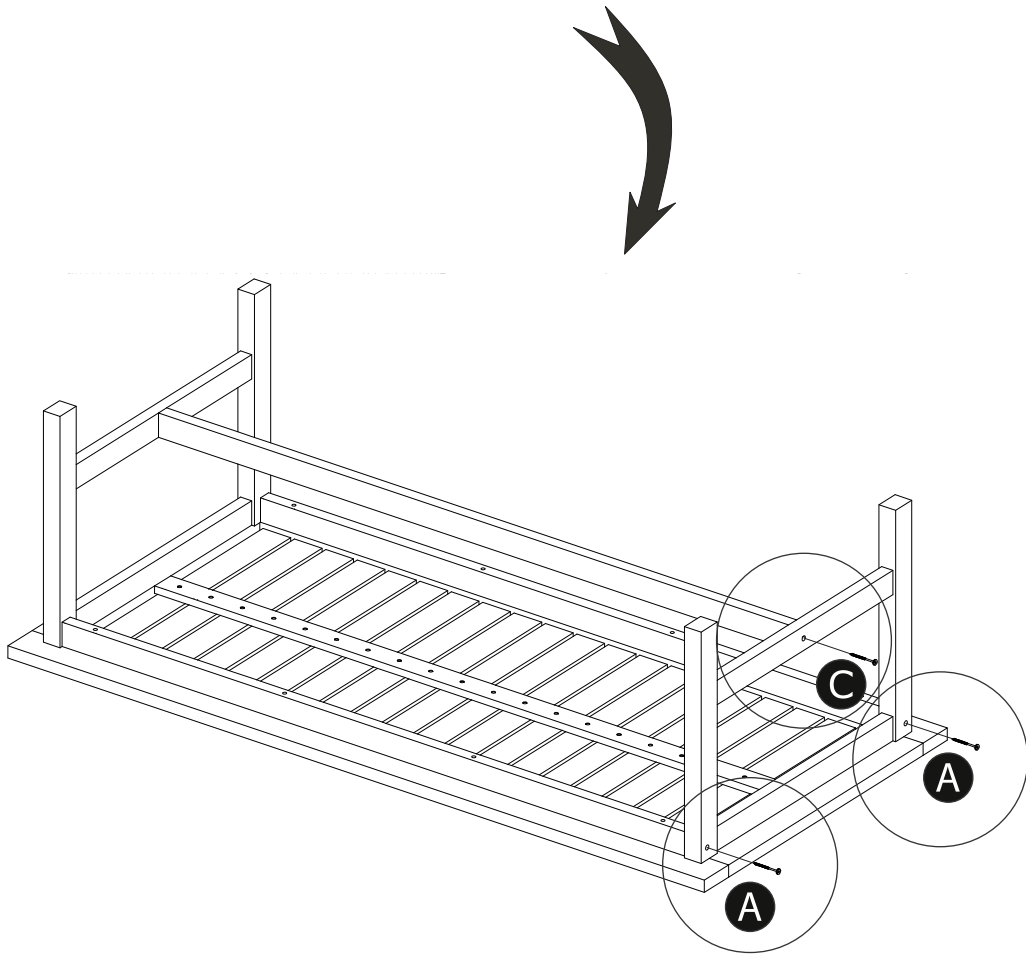
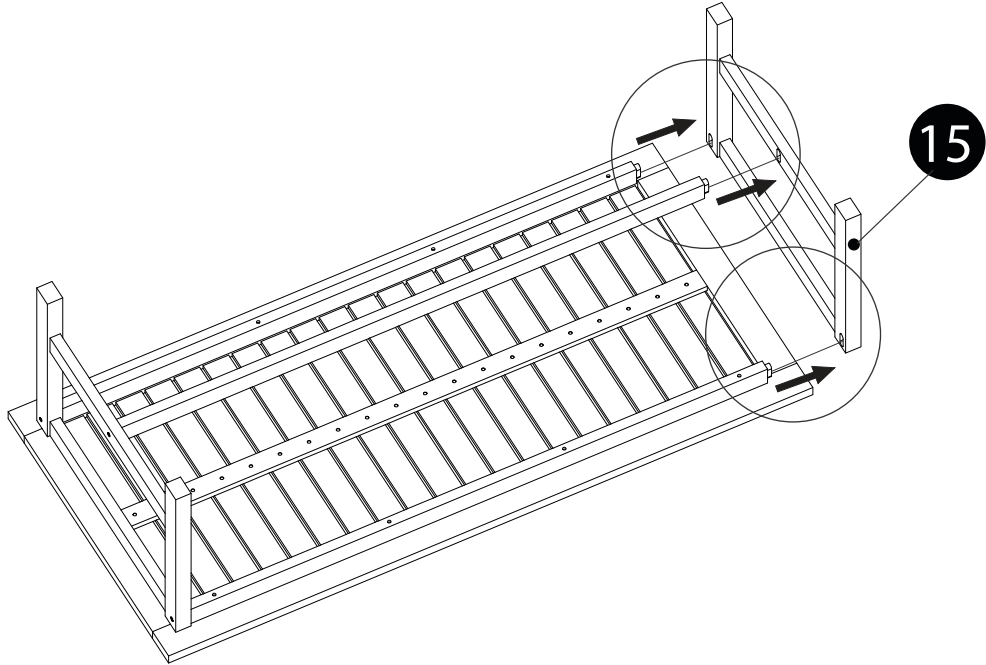
12

<p>A x 2</p>  <p>M7x70 mm</p>	<p>G x 1</p>  <p>M4</p>	
--	--	--



13

<p>A x 2</p>  <p>M7x70 mm</p>	<p>C x 1</p>  <p>M6x45 mm</p>	<p>G x 1</p>  <p>M4</p>	
--	--	--	--



14

