

EAC	
4 x HT20	1 x KKA4
6 x M6 x 70	4 x M6 x 55
	4 x M6 x 60

1.

Huom!
Takajalat kiinnitetään
rungon sisäpuolelta!

Huom! Kiristä ruuvit
vasta jalaksen kiinnityksen
jälkeen (sivu 2.)

Obs!
Bakbenen fästs på
insidan av ramen!

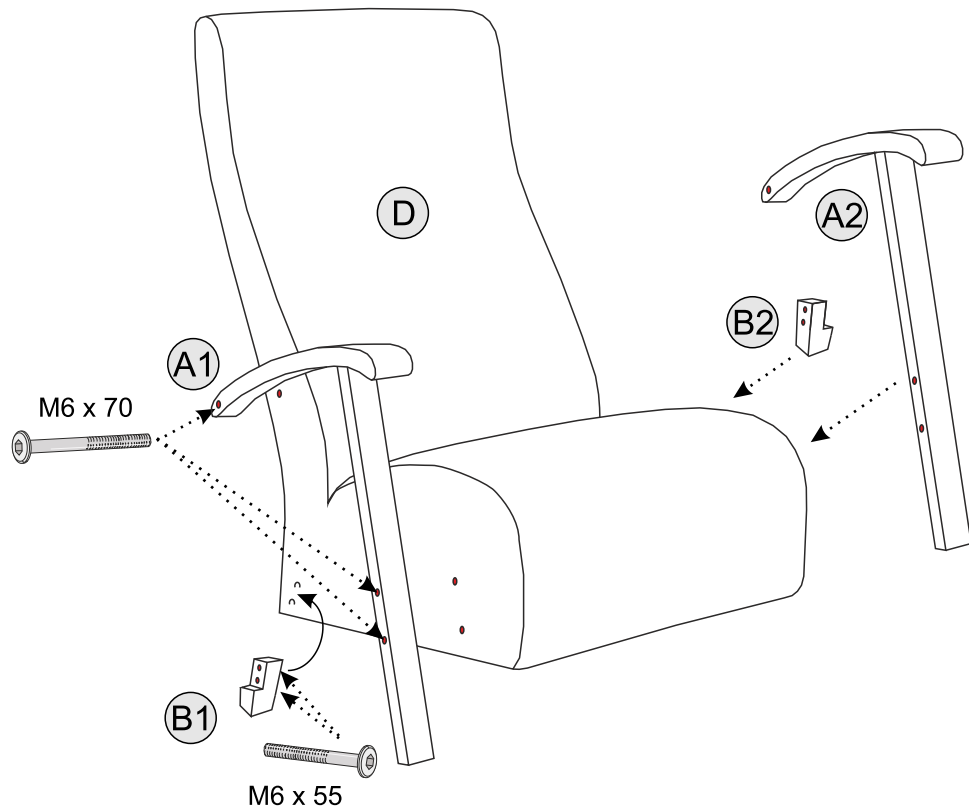
Dra åt skruvarna
efter att gungbenet
fästs (sidan 2).

Задние ножки
устанавливаются с
внутренней стороны
каркаса!

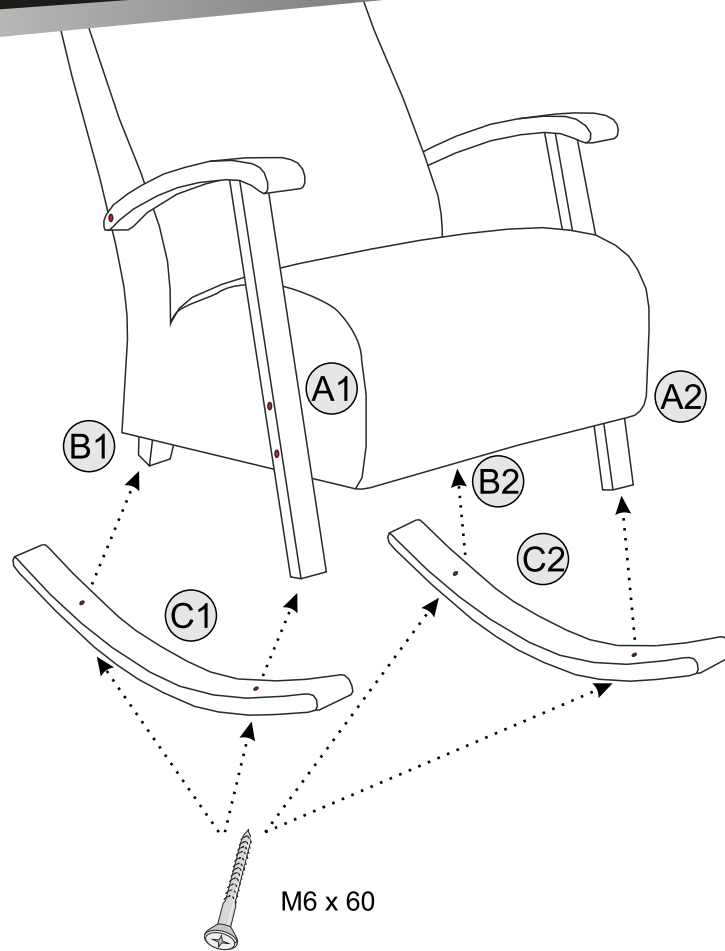
Внимание! Шурупы
можно затягивать
только после
установки ножек (стр.2).

Note!
Back legs have to be
fixed on the inside!

Note! Tighten the
screws after swing legs
are assembled (page 2.)



2.



3.

