

MONACO VITRIINI KAPEA



Kaikissa tuotetta koskevissa yhteydenotoissa on ilmoitettava pakkausetiketin sarjanumero.

Puhdistaminen

Pehmeällä kankaalla tai paperilla ja lievästi emäksisellä puhdistusaineella. Vaikeimmat tahrat voidaan poistaa alkoholia sisältävällä puhdistusaineella.

Materiaali-info

Standardin EN 312:2003 vaatimukset täyttävä kalustelevy.
Formaldehydiluokka: Class E1 EN 312:2003
Pintamateriaaliluokitus: M1 rakennusmateriaalin päästöluokka.

Valmistaja

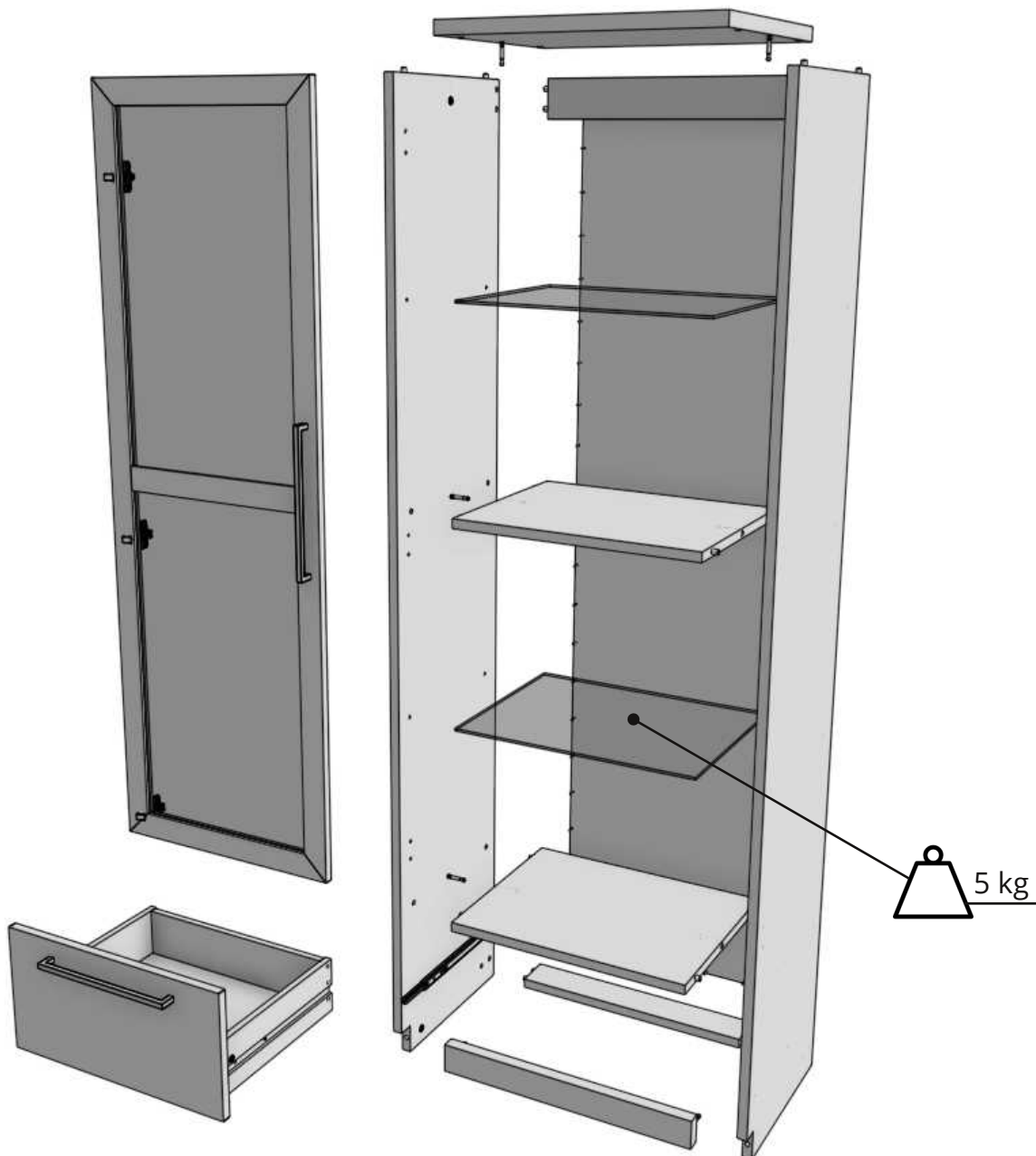
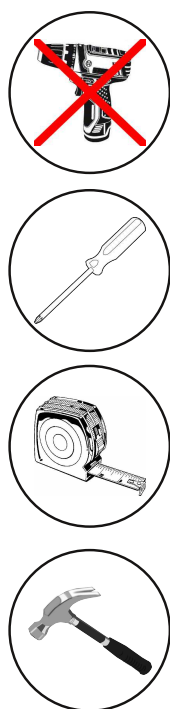
Rintaluoma Oy
Huonekalutehdas
www.rintaluoma.fi

Yhteydenotot ja kysymykset

Rintaluoma Oy
email: asiakaspalvelu@rintaluoma.fi



Säilytä sarjanumero
pakkausetiketistä!



Pakkaus ei sisällä seinään kiinnittämistä varten tarvittavia ruuveja ja tulppia, koska erilaisia seinämateriaaleja varten tarvitaan erilaiset kiinnikkeet. Apua oikeanlaisten kiinnikkeiden valintaan voit kysyä rautakaupasta.



10x
H1044-1



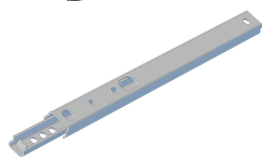
10x
H1044-2



2x
H1080



4x M4x20
H1045



2x
H1100



4x 5,8x8
H1048



2x M4x9
H1045



1x
H1114



1x
H1064



8x
H1095



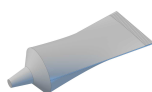
4x
H1136



2x 3,5x15
H1033



2x
H1113



1x
H1092

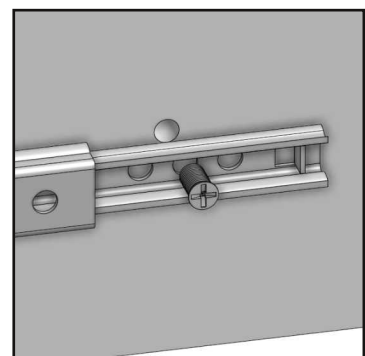
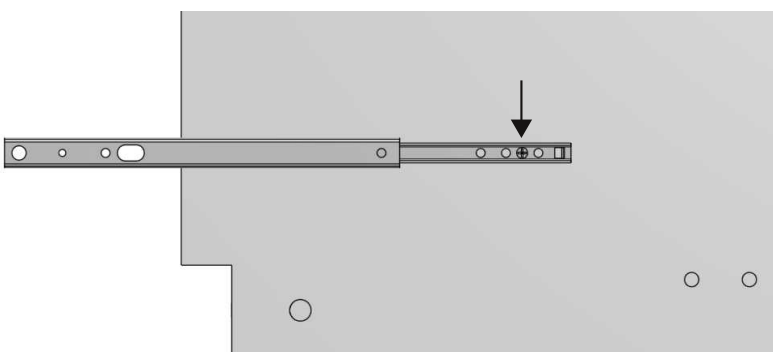
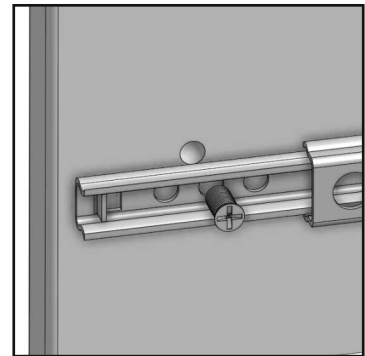
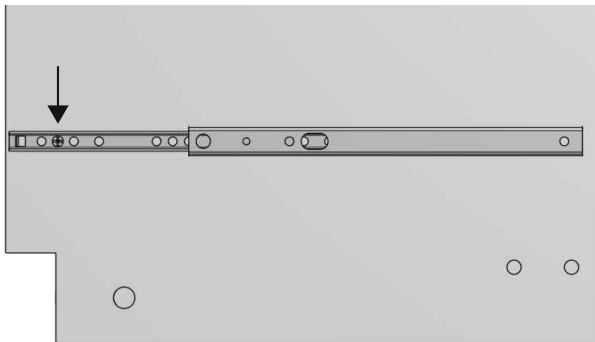
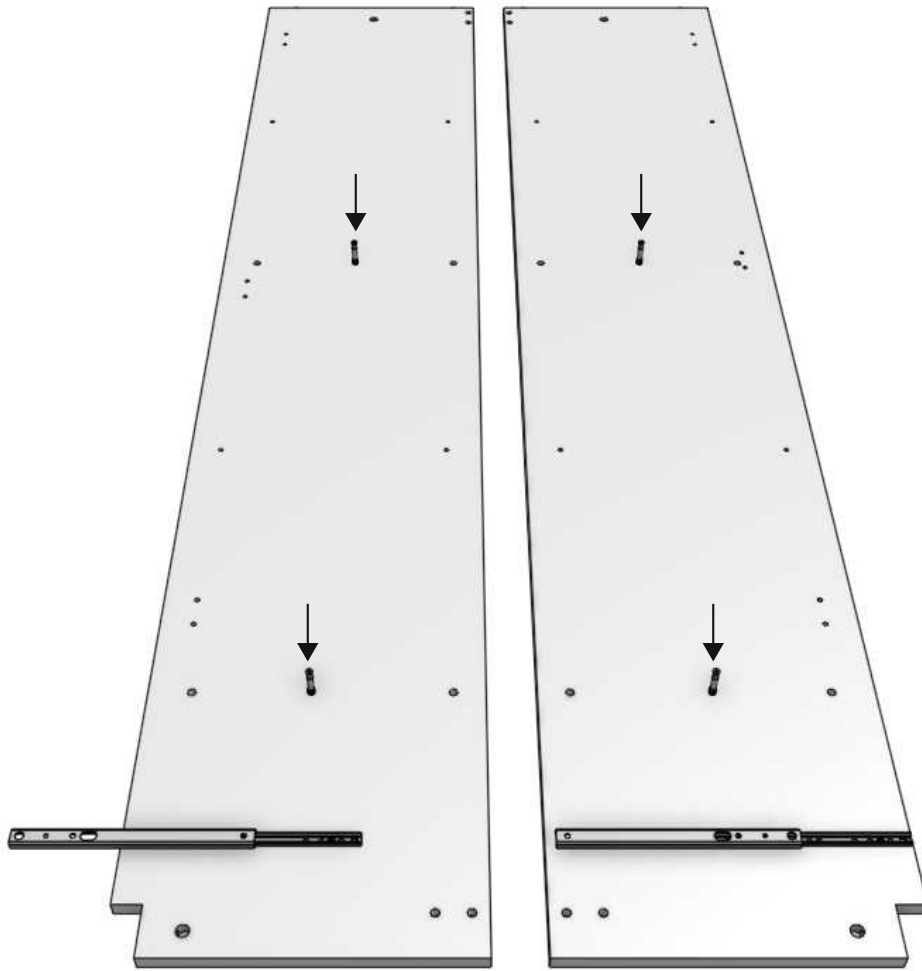


4x
H1112

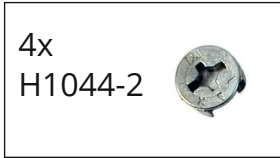
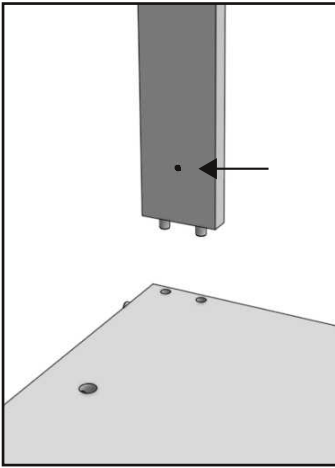
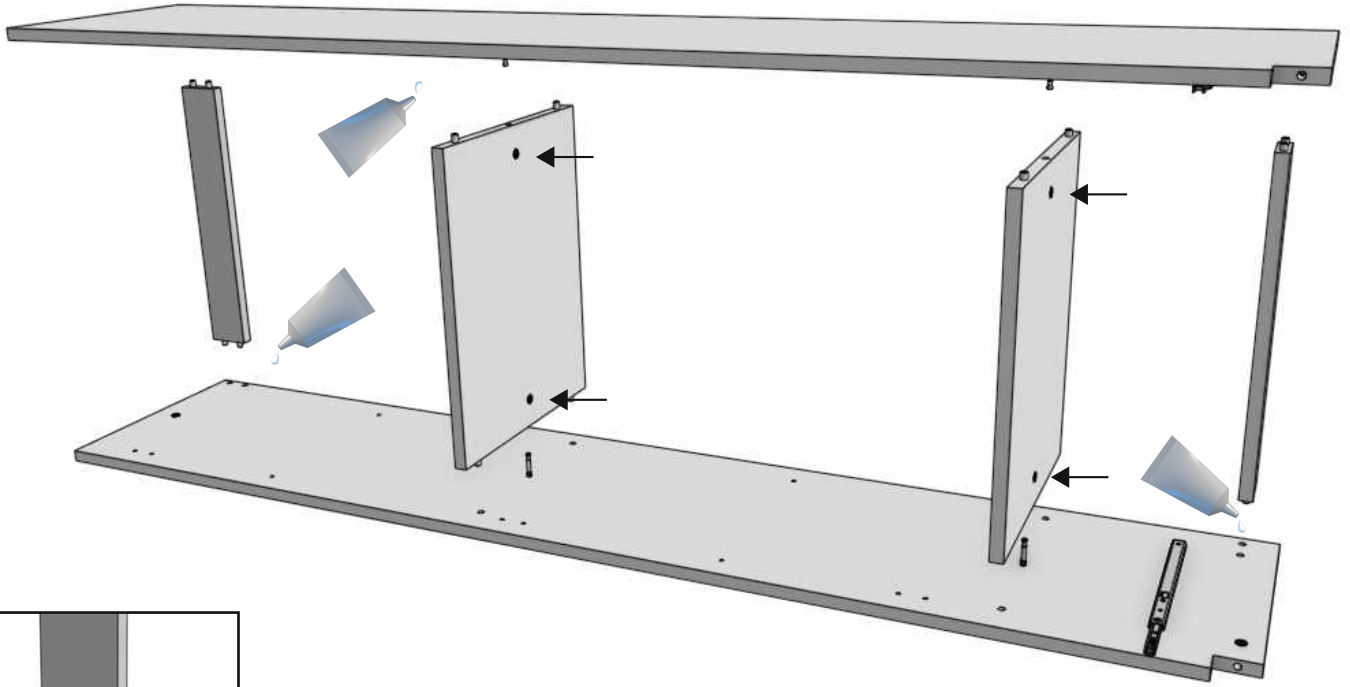


1x
H1091

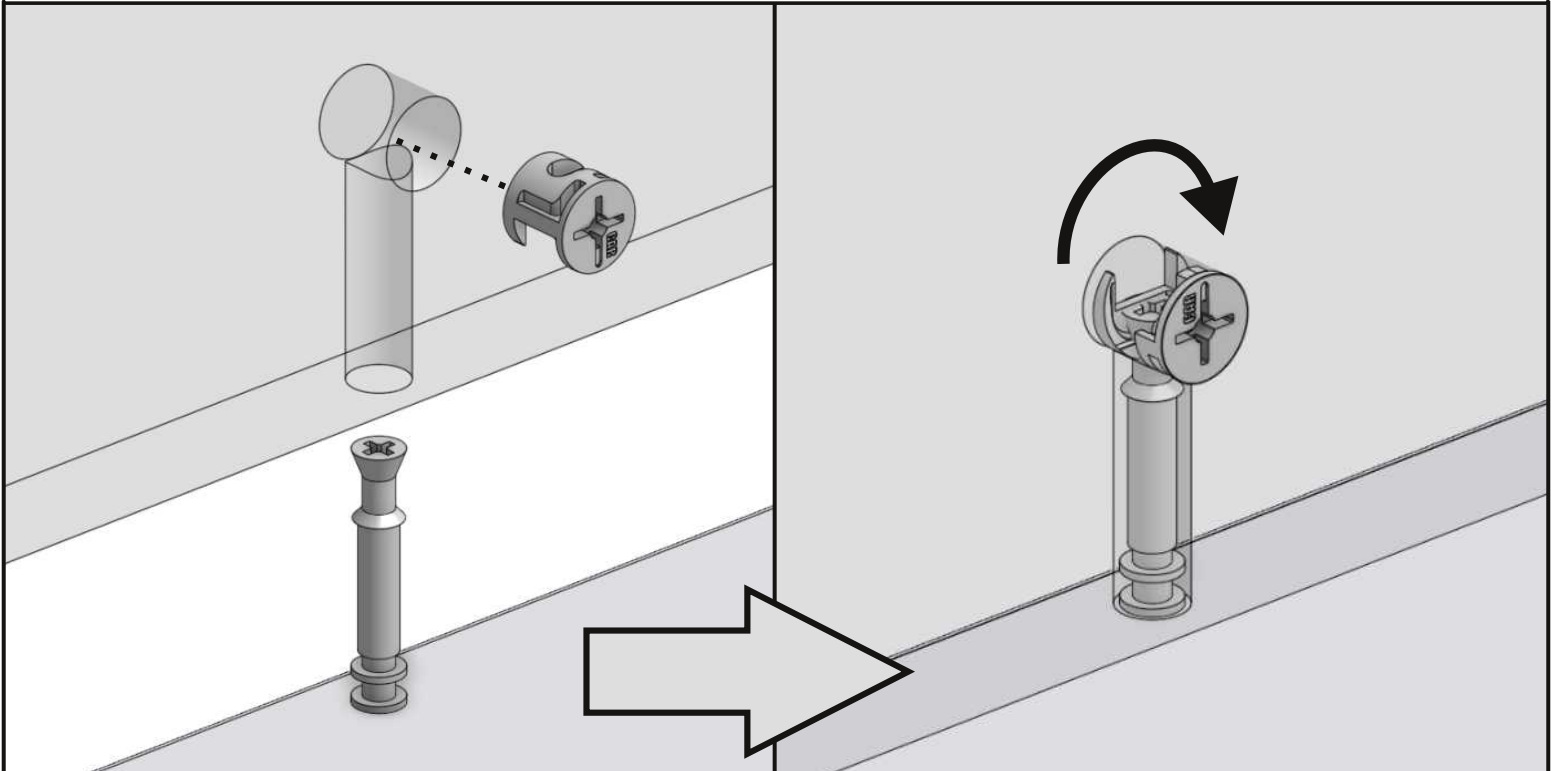
1



2



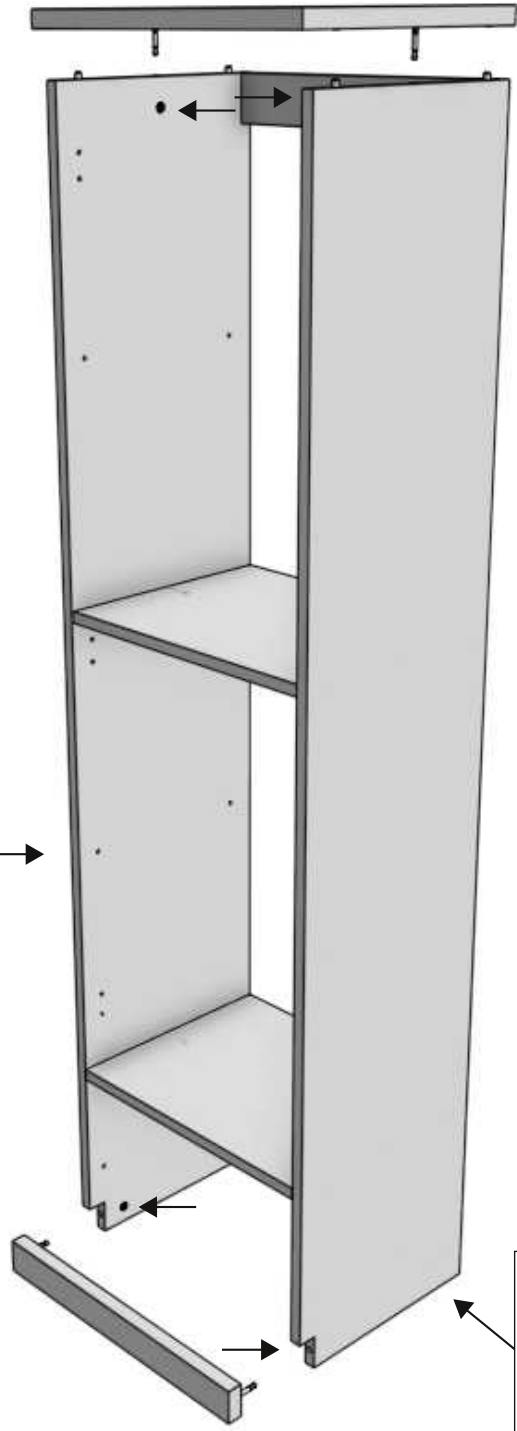
Minifix (H1044-1 & H1044-2)



3

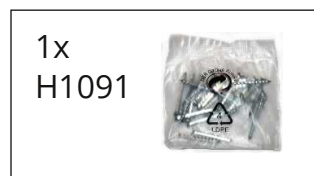
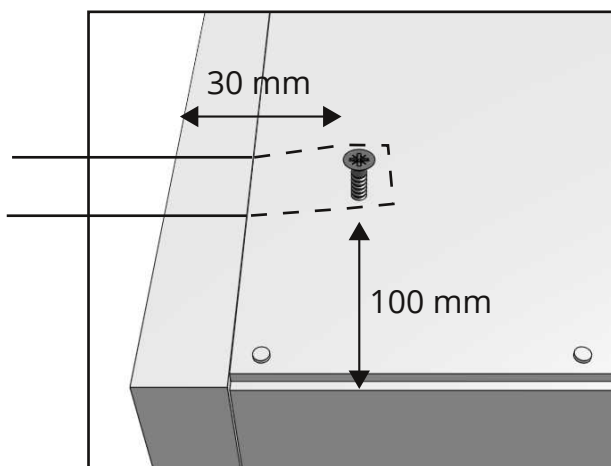
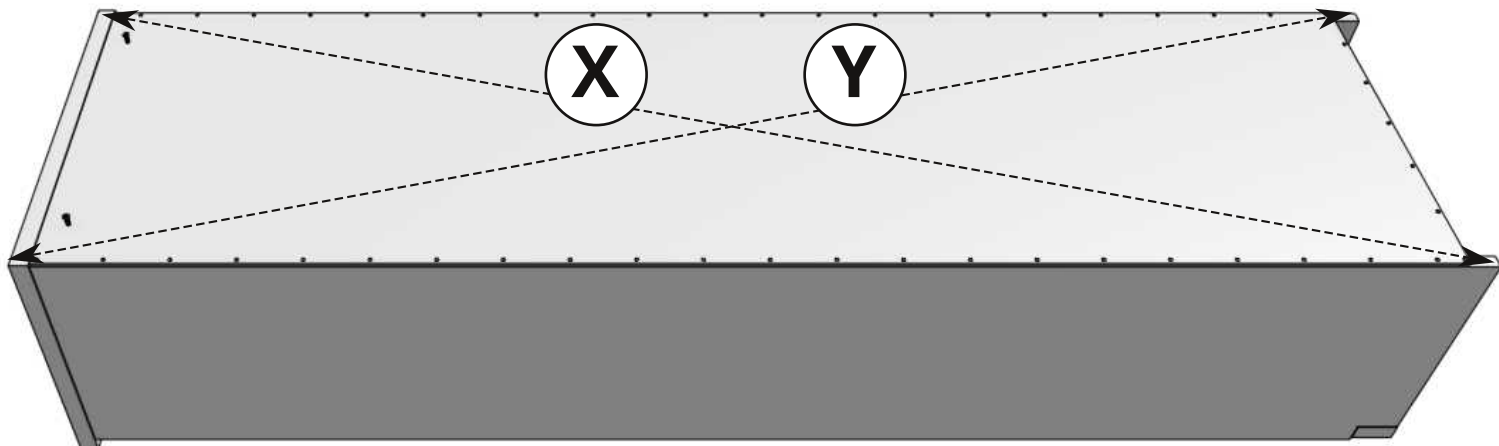


4

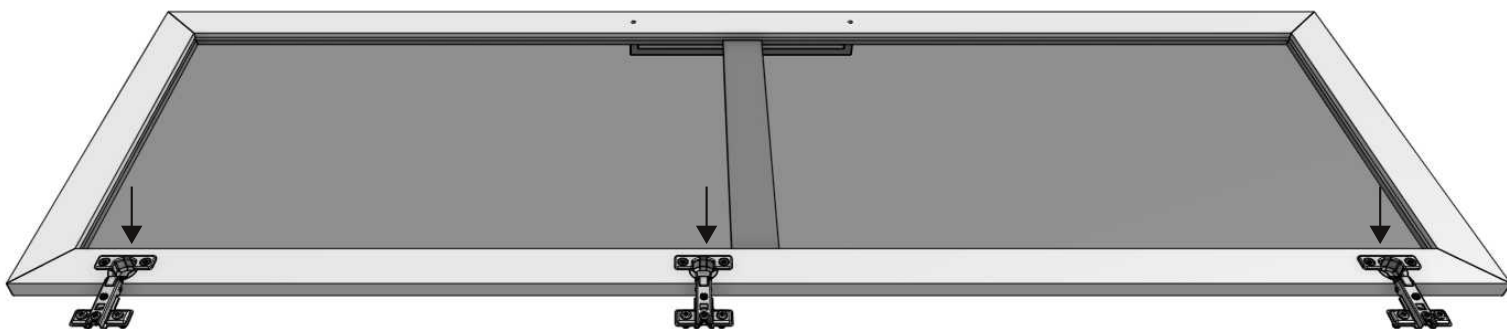


5

$$X = Y$$

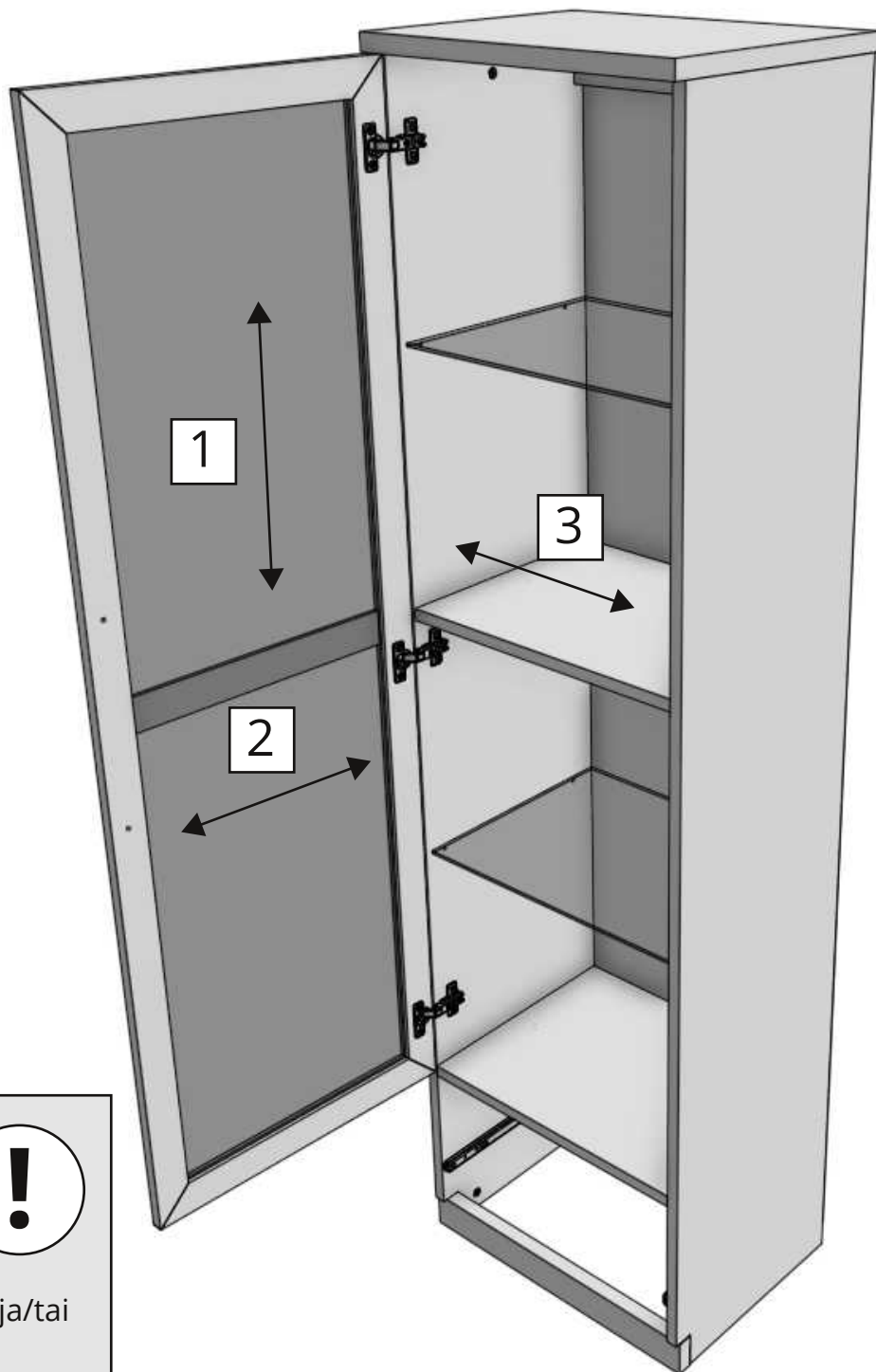


6



Huom!
Vitriini on kiinnitettävä seinään
ennen ovien asennusta!

7



Huom!
Vitriini on kiinnitettävä seinään
ennen ovien asennusta!



Käytä mukana tulleita turvanauhoja ja/tai
yläreunan tukilistan kiinnitysreikiä.

Säätö pystysuunnassa:

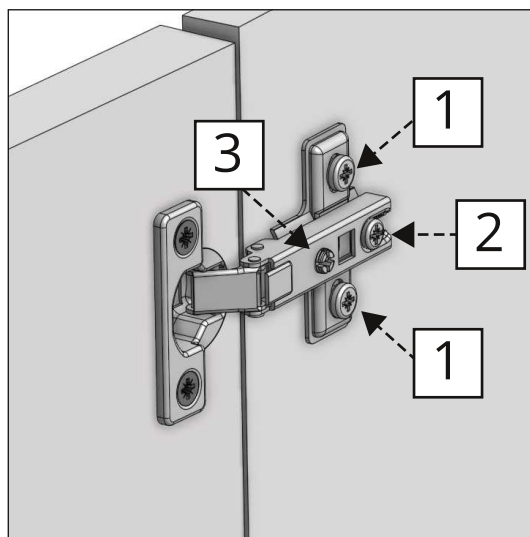
Avaa kaikkien saranoiden kiinnitysruuveja (1).
Nosta tai laske ovea ja kiristä ruuvit huolellisesti

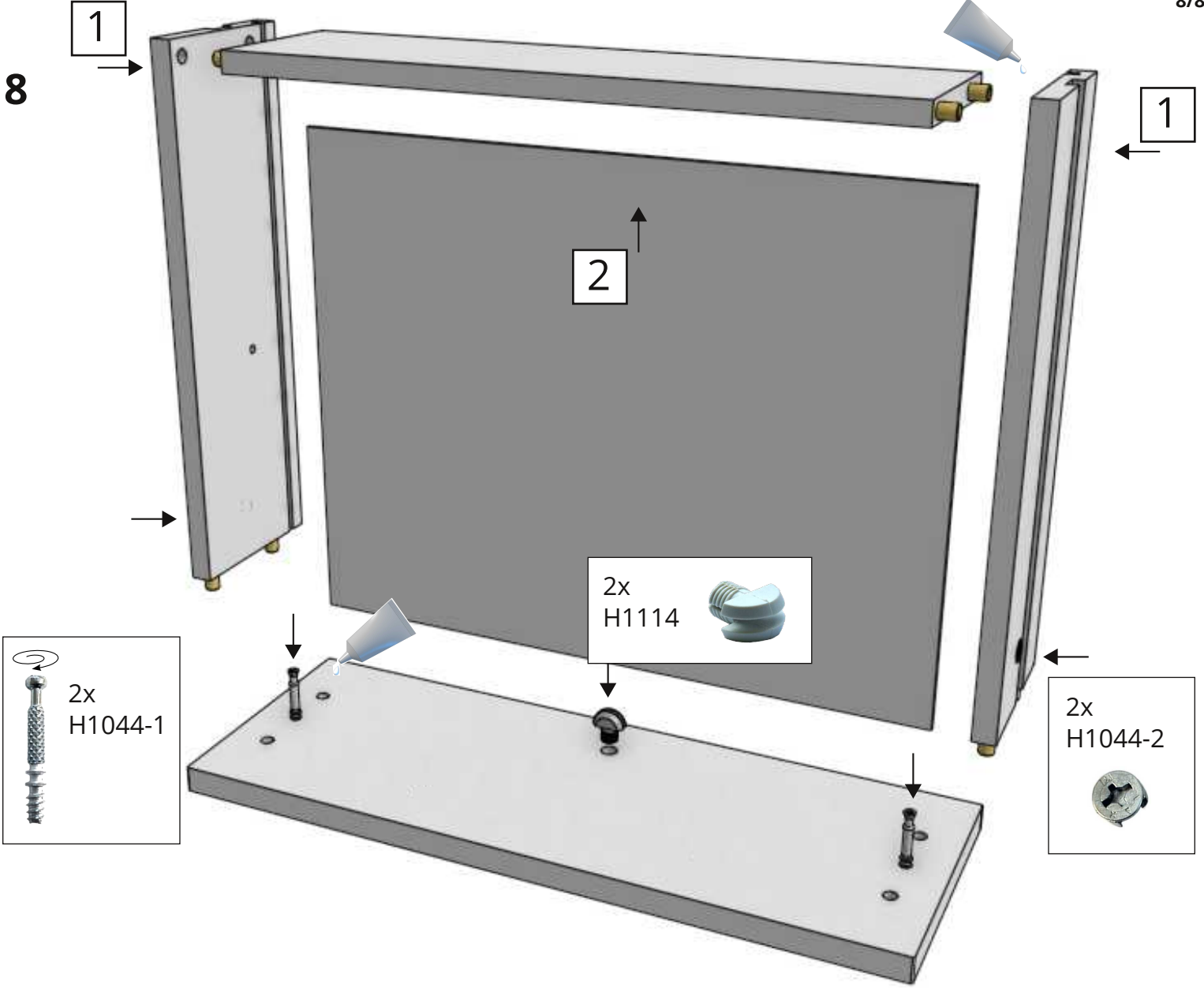
Säätö syvyysuunnassa:

Avaa lukitusruuvia (2).
Korjaa oven asentoa.
Kiristä lukitusruuvi (2).

Säätö vaakasuunnassa tai kallistus:

Avaa lukitusruuvia (2).
Korjaa oven asentoa säätöruuvista (3).
Kiristä lukitusruuvi (2).





9

