

MONACO TASO 180



Kaikissa tuotetta koskevissa yhteydenotoissa on ilmoitettava pakkausetiketin sarjanumero.

Puhdistaminen

Pehmeällä kankaalla tai paperilla ja lievästi emäksisellä puhdistusaineella. Vaikeimmat tahrat voidaan poistaa alkoholia sisältävällä puhdistusaineella.

Materiaali-info

Standardin EN 312:2003 vaatimukset täyttävä kalustelevy.
Formaldehydiluoikka: Class E1 EN 312:2003
Pintamateriaaliluokitus: M1 rakennusmateriaalin päästöluokka.

Valmistaja

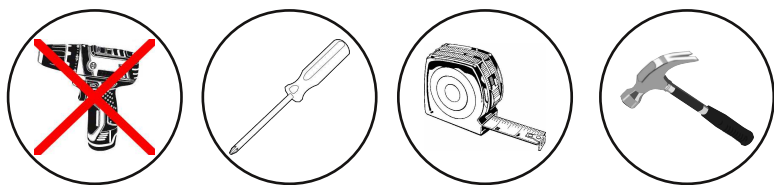
Rintaluoma Oy
Huonekalutehdas
www.rintaluoma.fi

Yhteydenotot ja kysymykset

Rintaluoma Oy
email: asiakaspalvelu@rintaluoma.fi

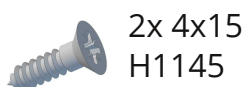
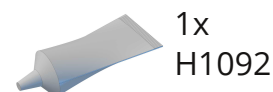
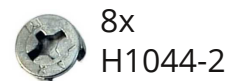
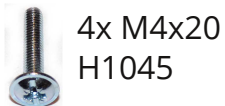


Säilytä sarjanumero
pakkausetiketistä!



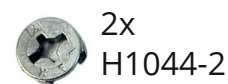
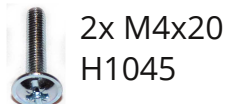
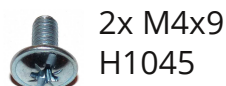
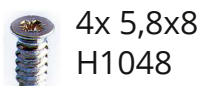
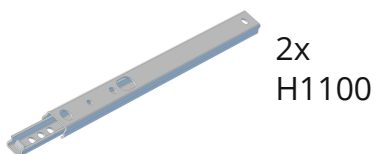
Monaco Taso 180 2xovi+avo (K1022)

4521046, 4521047, 4521392



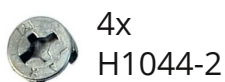
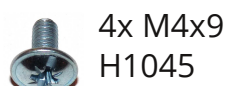
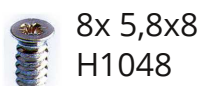
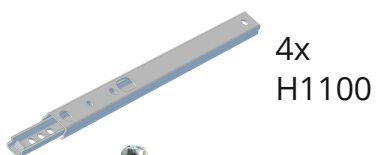
Monaco Taso 180 2xovi+laatikko (K1023)

4521048, 4521049, 4521393

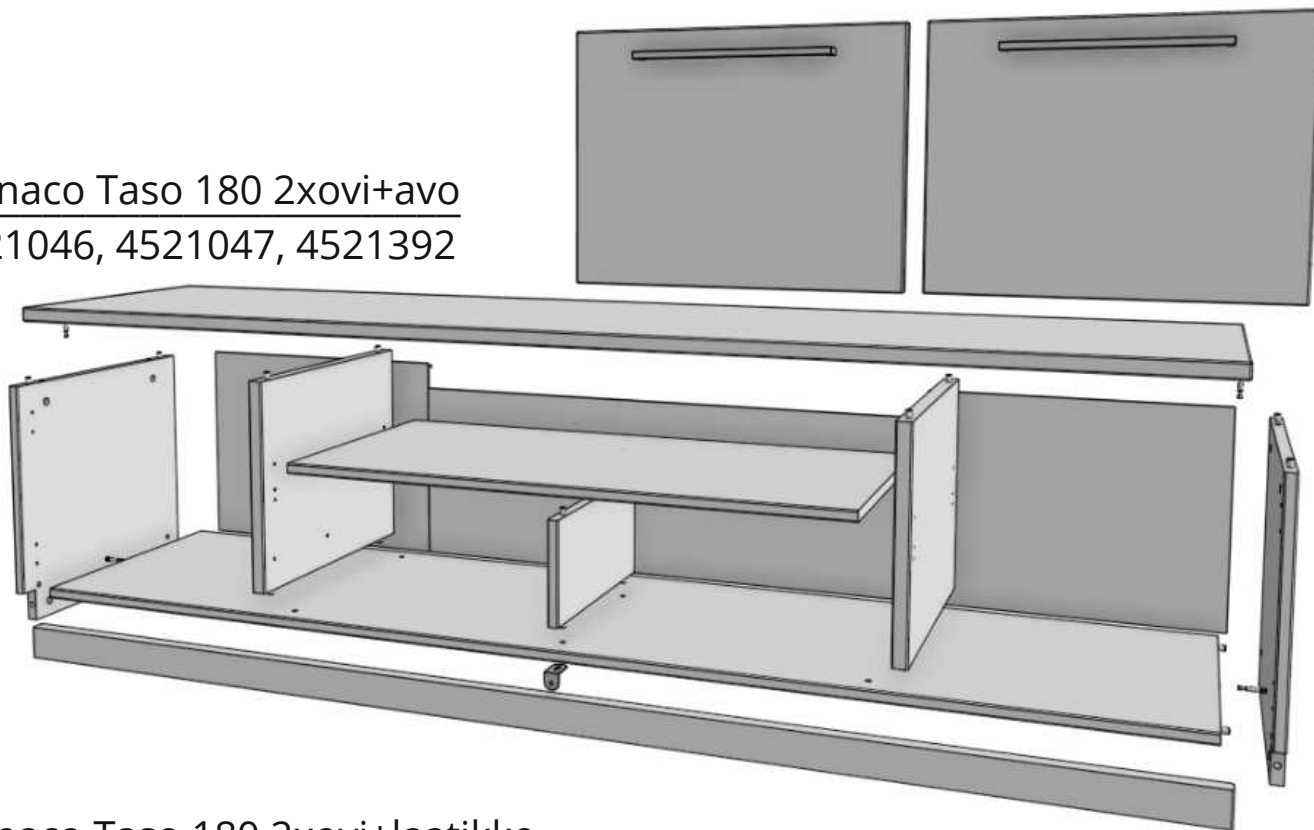


Monaco Taso 180 2xovi+2xlasilaatikko (K1024)

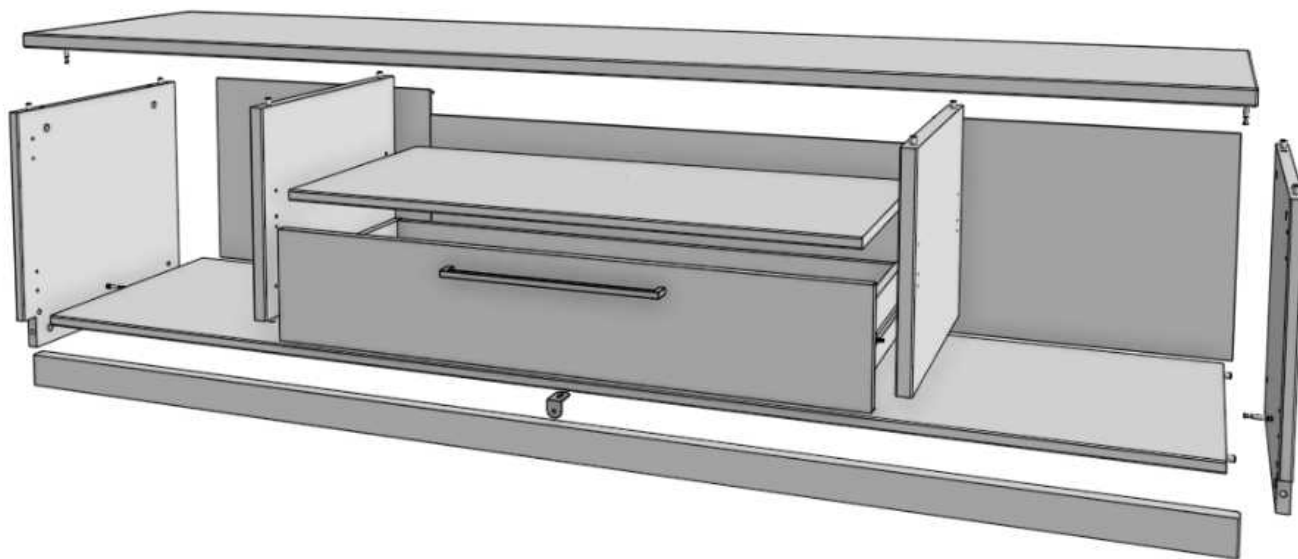
4521050, 4521051, 4521394



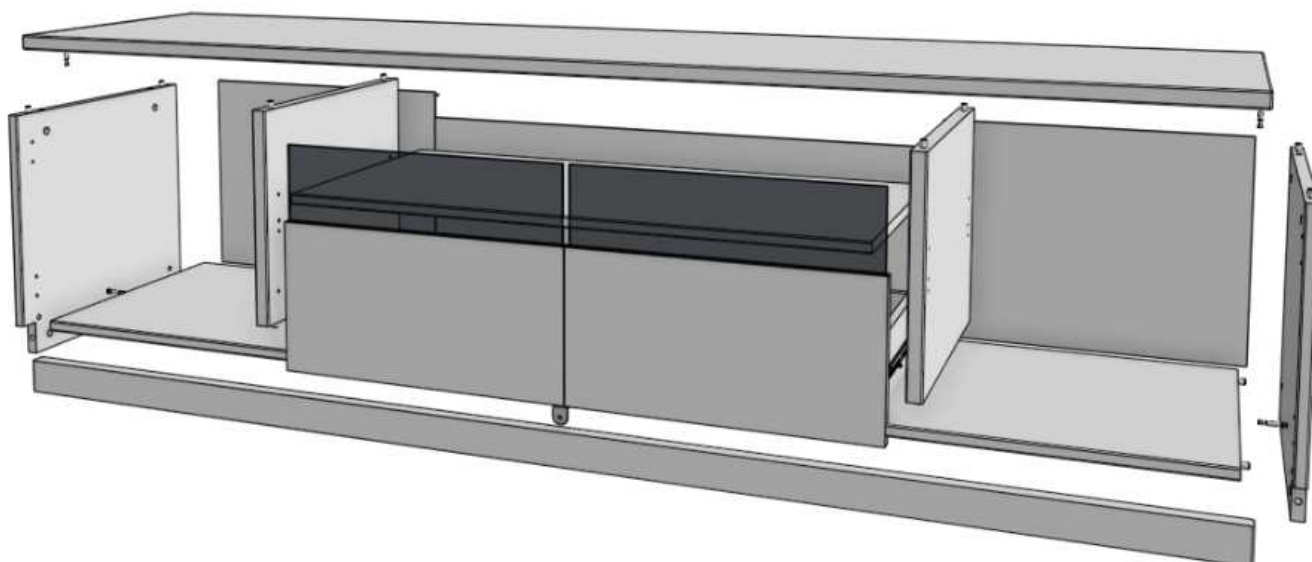
Monaco Taso 180 2xovi+avo
4521046, 4521047, 4521392



Monaco Taso 180 2xovi+laatikko
4521048, 4521049, 4521393



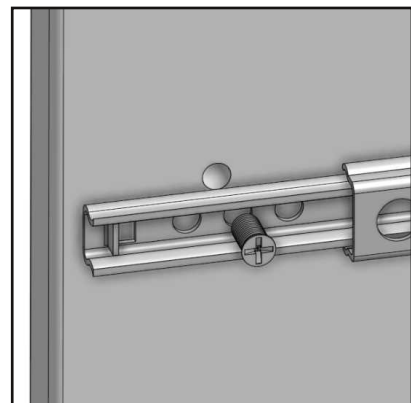
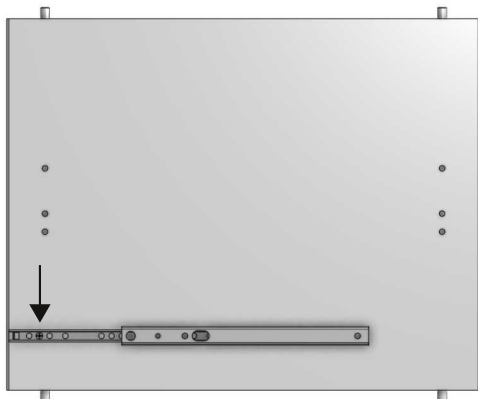
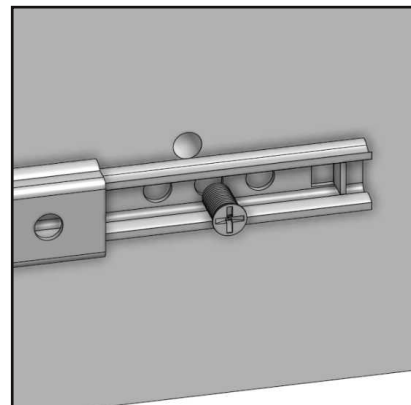
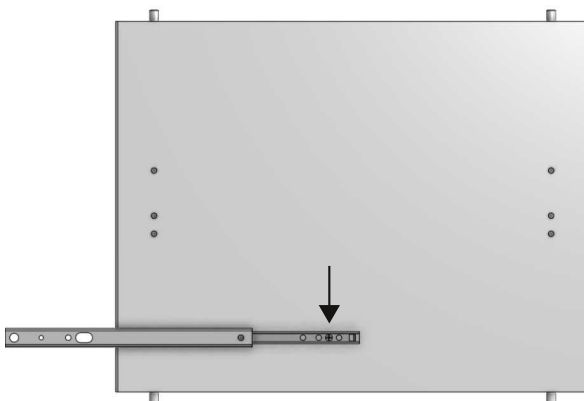
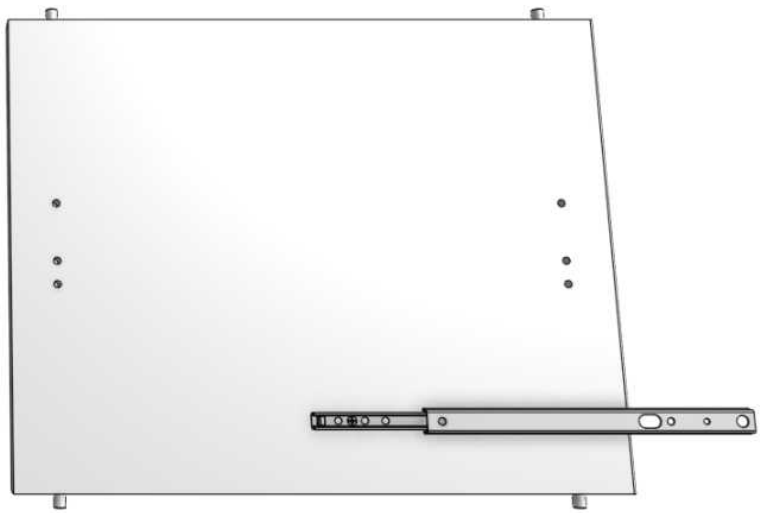
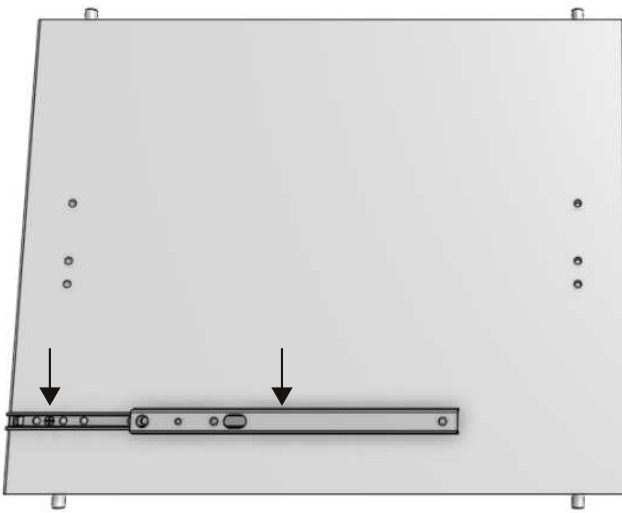
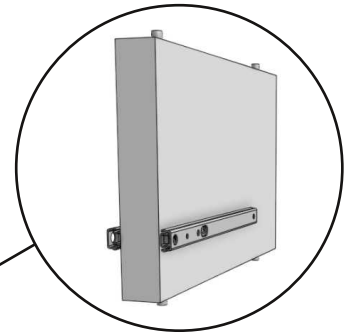
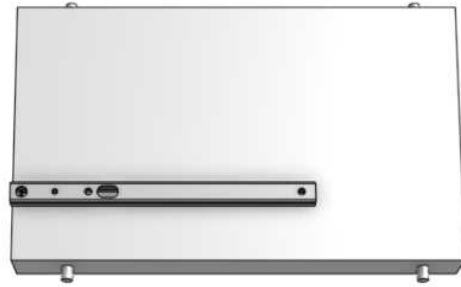
Monaco Taso 180 2xovi+2xlasilaatikko
4521050, 4521051, 4521394



1

Monaco Taso 180 2xovi+laatikko
4521048, 4521049, 4521393

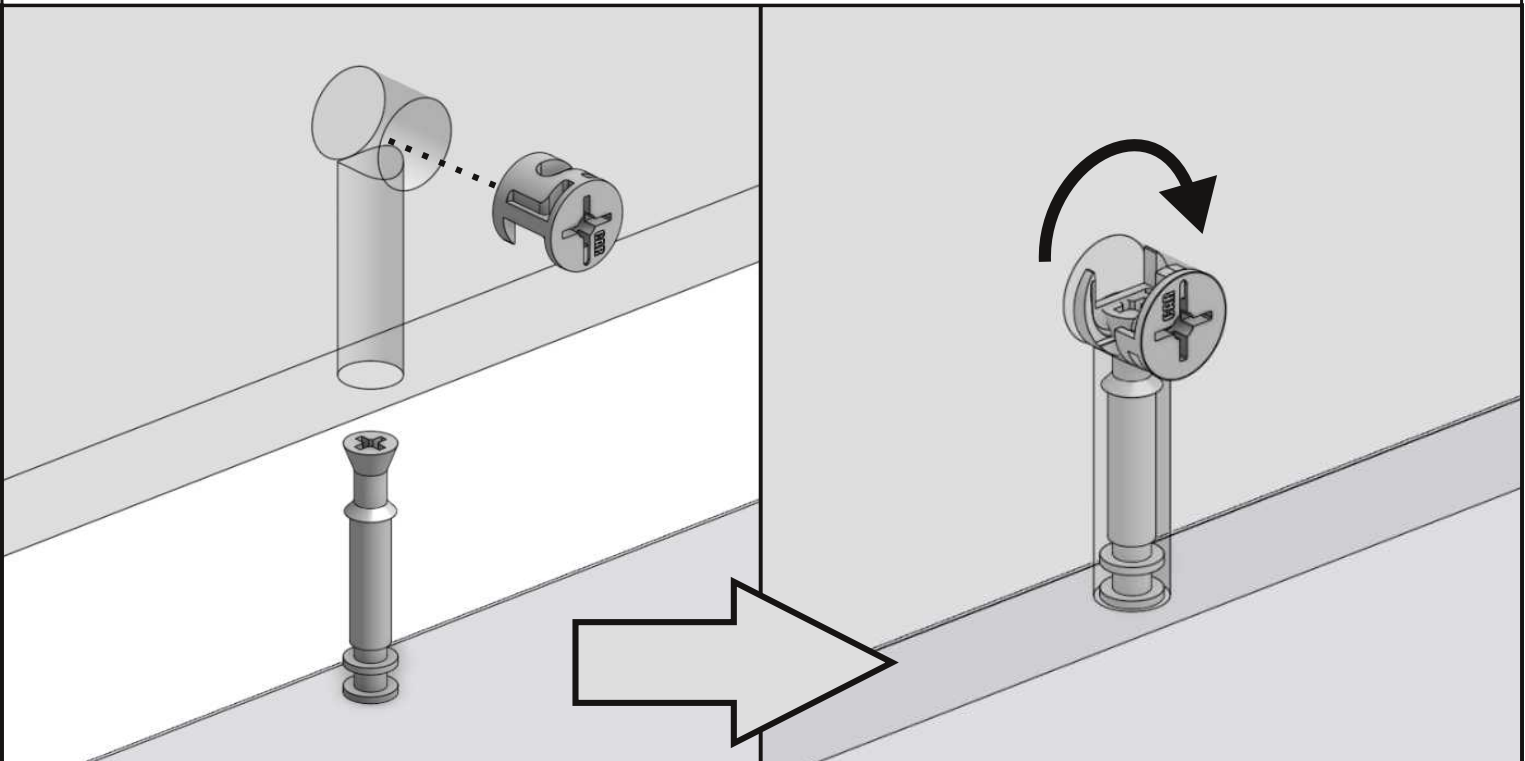
Monaco Taso 180 2xovi+2xlasilaatikko
4521050, 4521051, 4521394



2



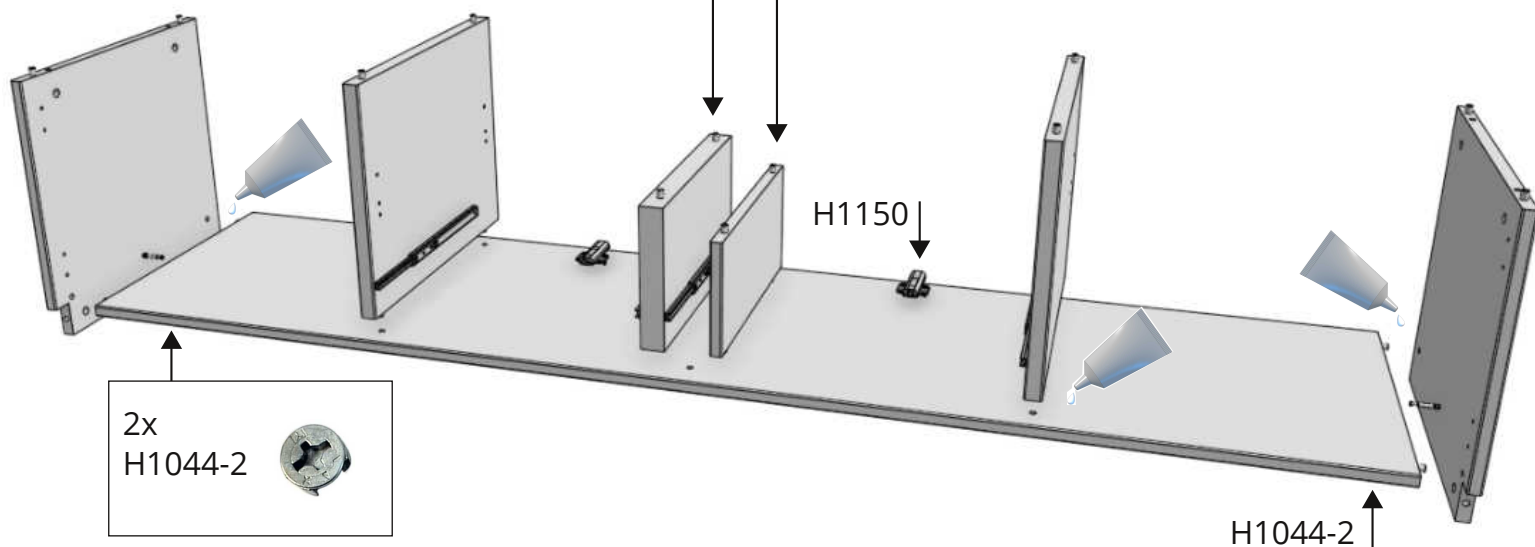
Minifix (H1044-1 & H1044-2)



3

Paksumpi pysty asennetaan mikäli tasoon tulee lasilaatikot.

16 mm pikkupysty asennetaan vain jos tasoon ei tule laatikoita.

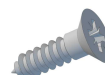


Monaco Taso 180 2xovi+2xlasilaatikko
4521050, 4521051, 4521394

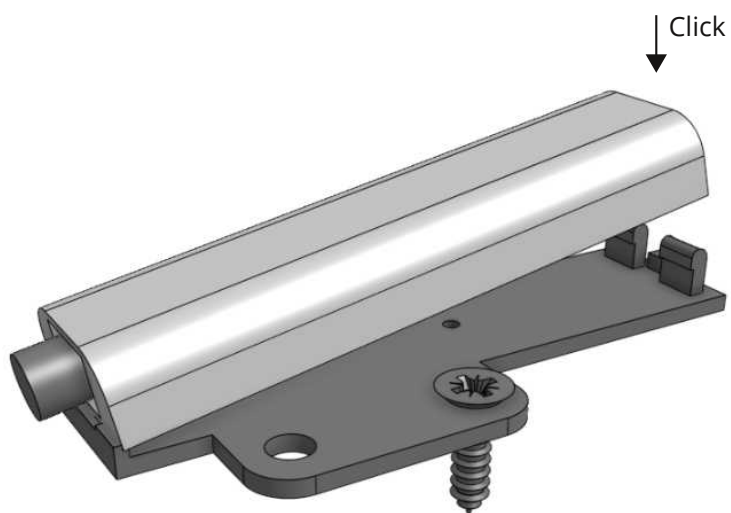
2x
H1150



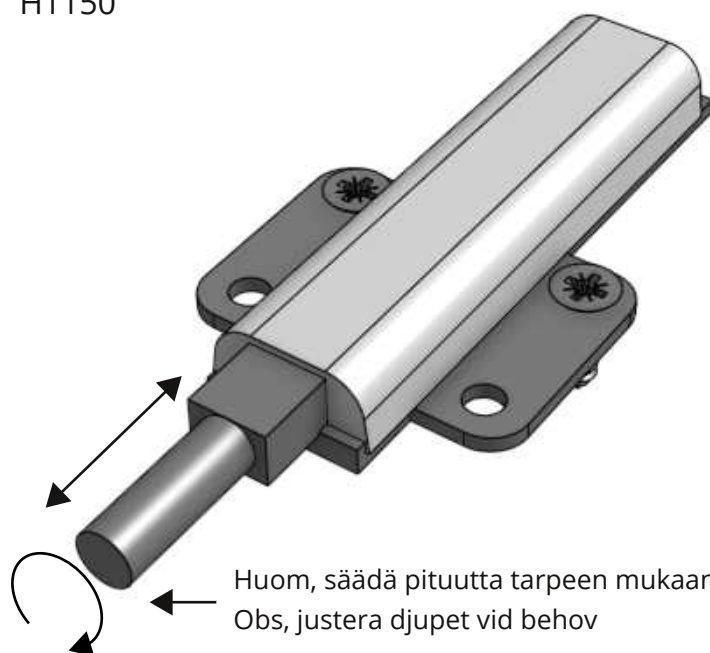
4x 4x15
H1145



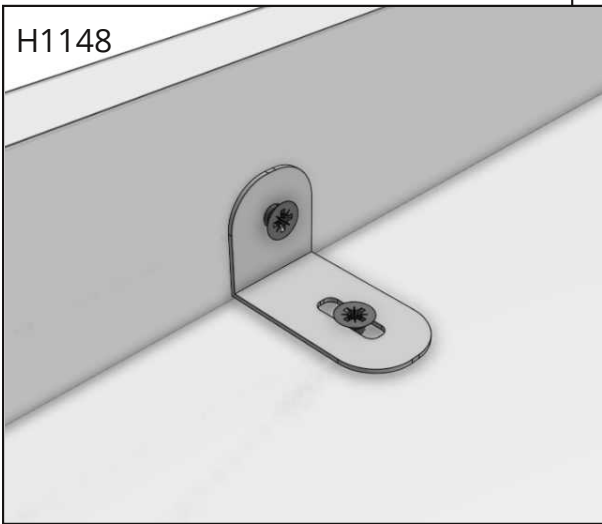
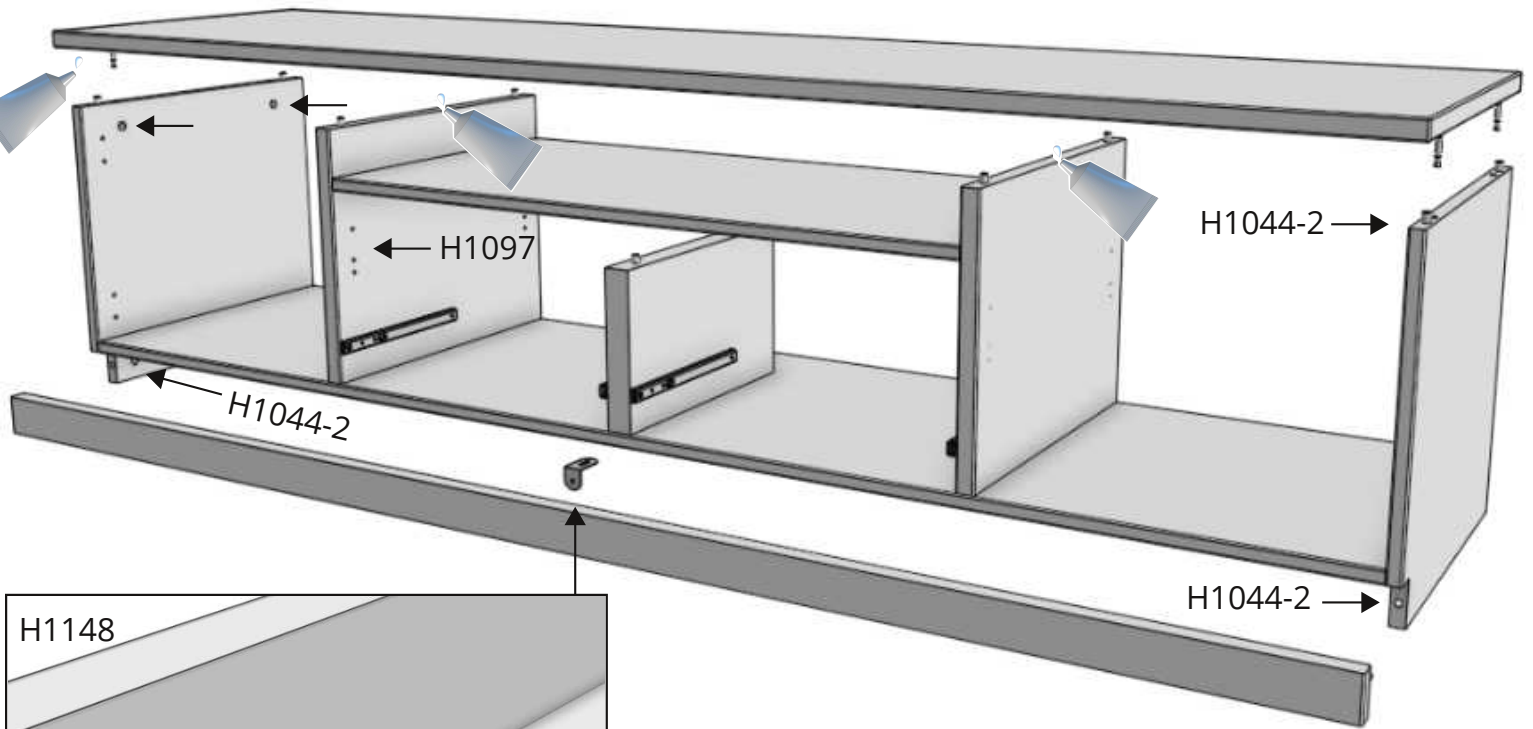
H1150






H1150



4

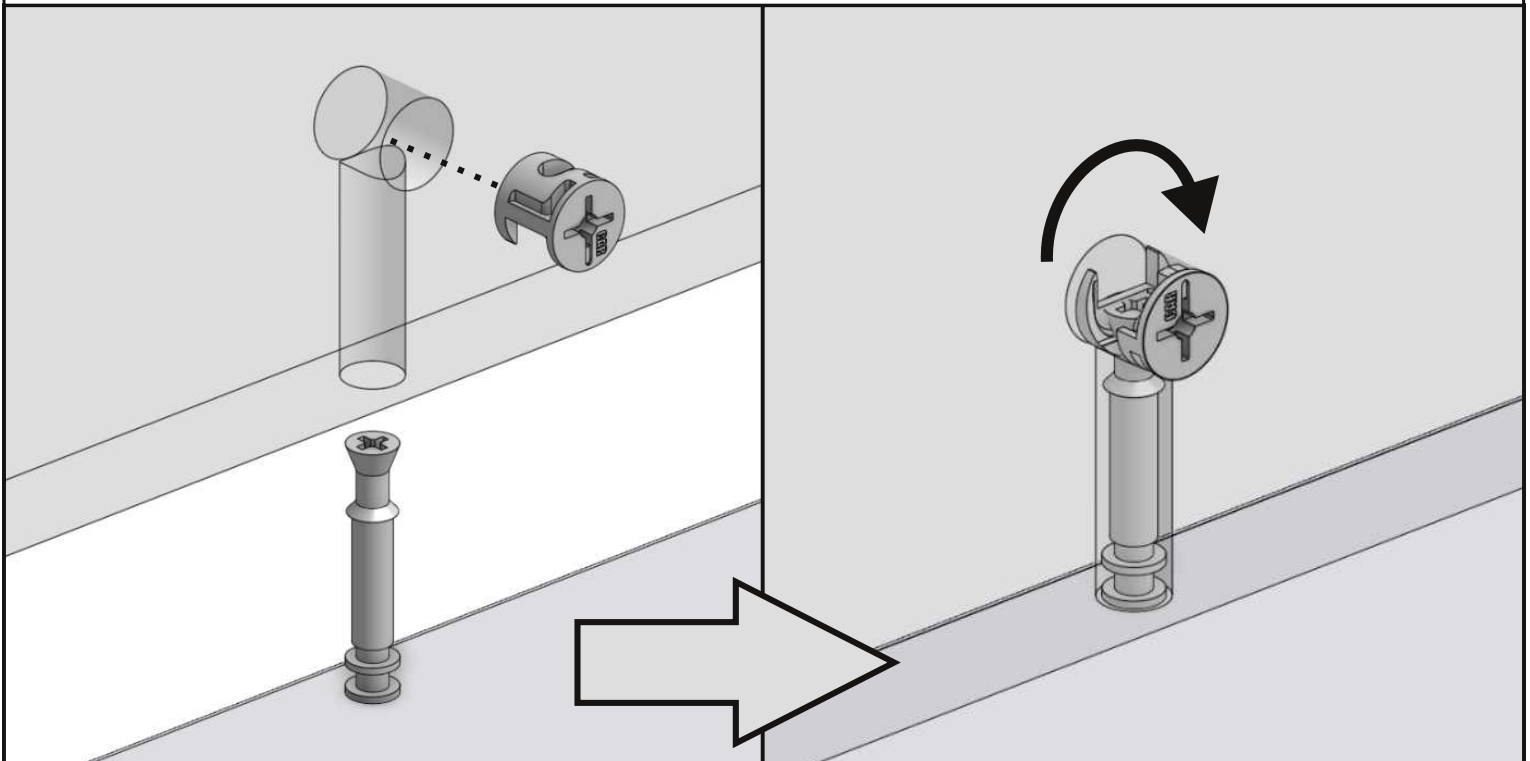


1x H1148	
2x 4x15 H1145	

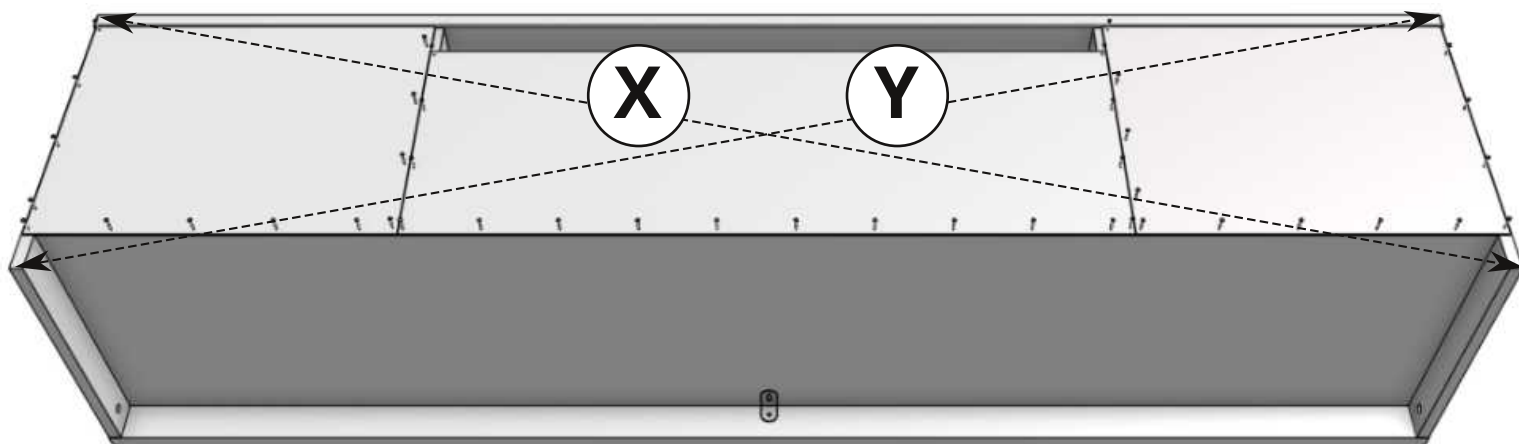
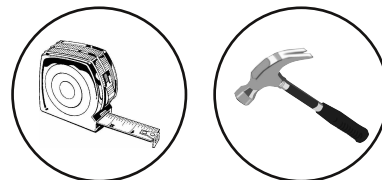
6x H1044-2	
---------------	--

4x H1097	
-------------	---

Minifix (H1044-1 & H1044-2)



5

 $X = Y$ 

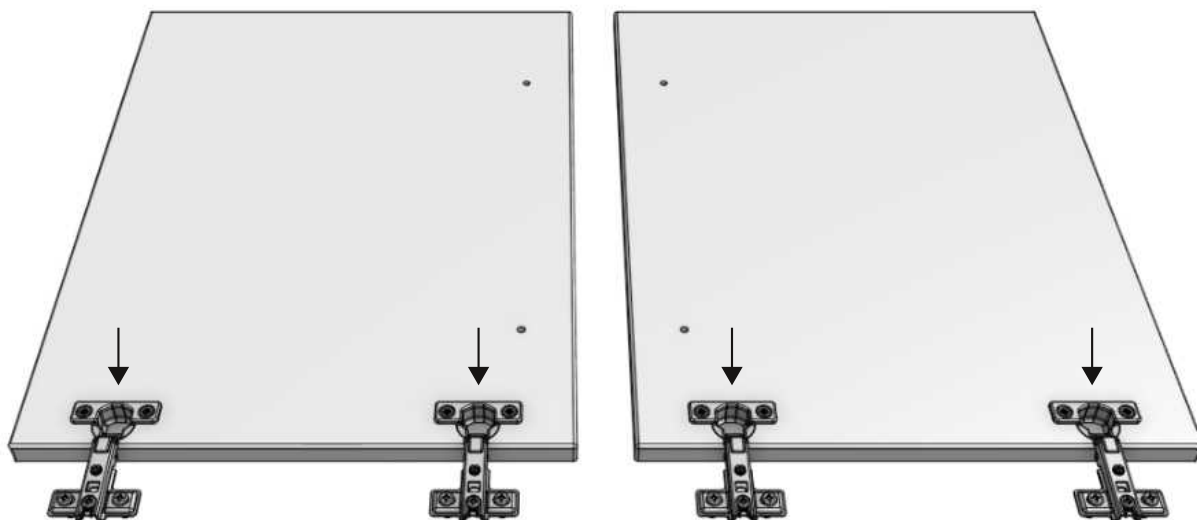
1x
H1091



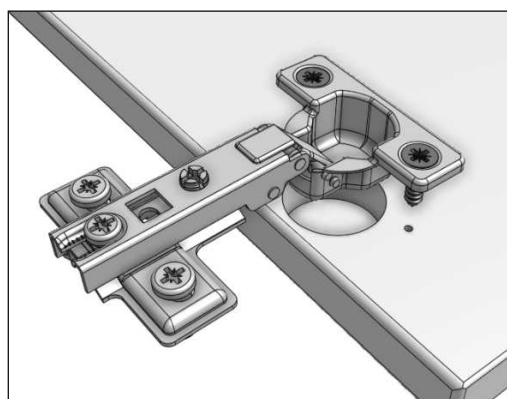
6x
H1112



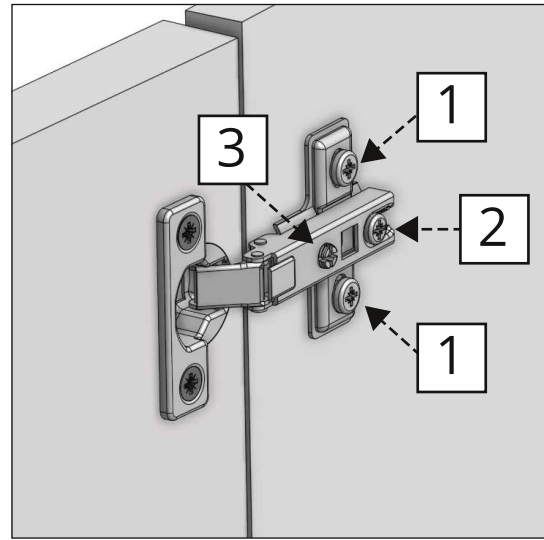
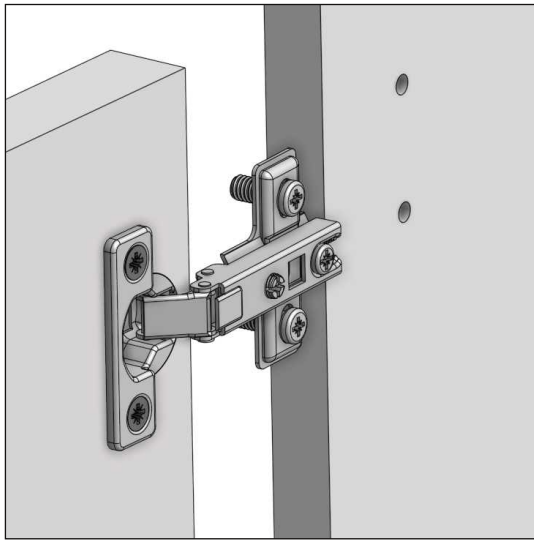
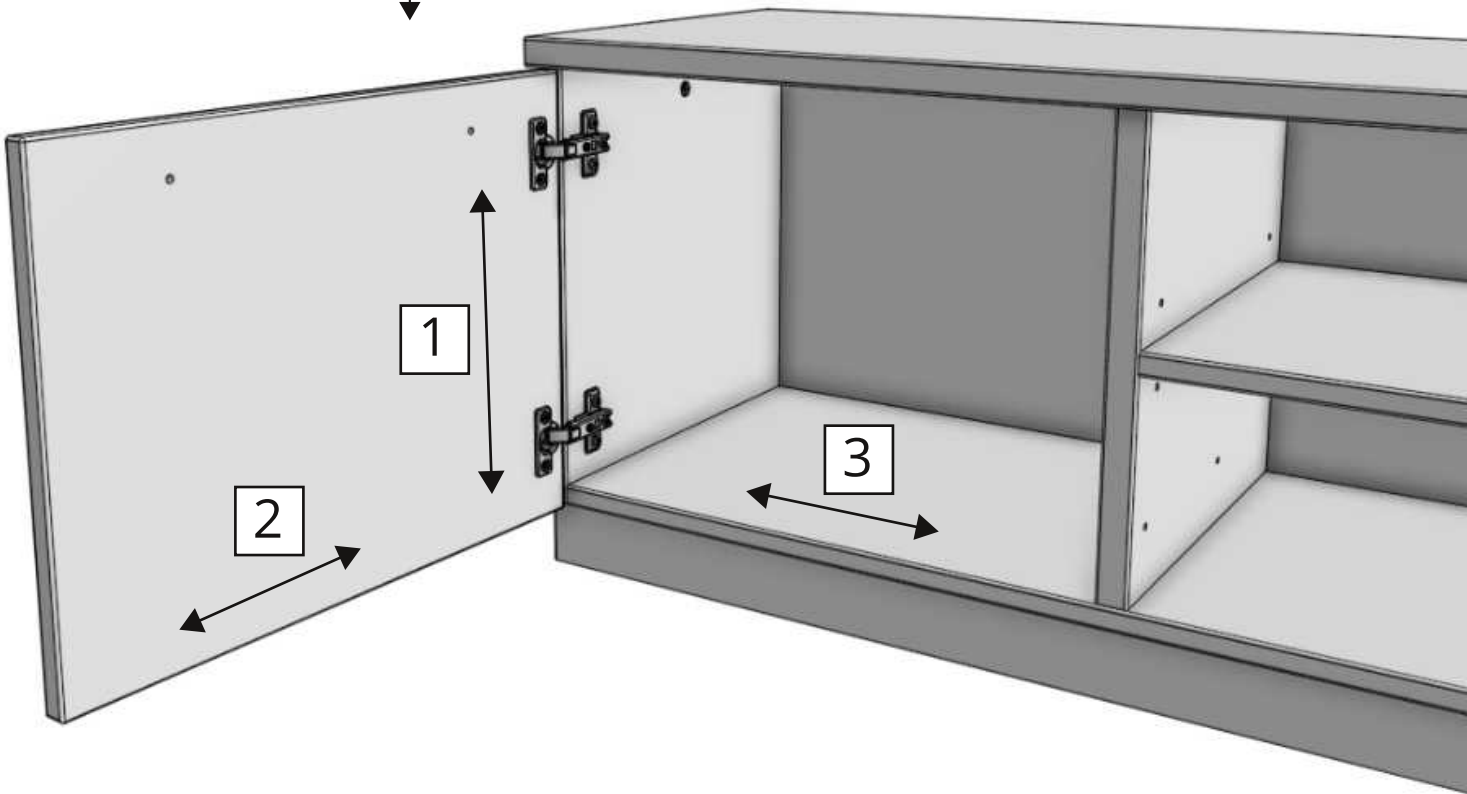
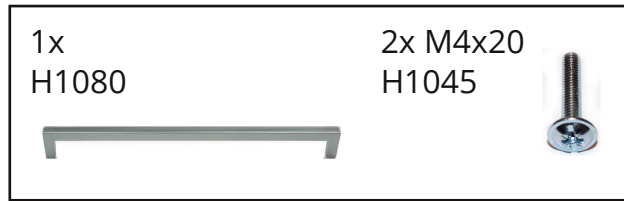
6



2x
H1064



7

**Säätö pystysuunnassa:**

Avaa kaikkien saranoiden kiinnitysruuveja (1).
Nosta tai laske ovea ja kiristä ruuvit huolellisesti

Säätö syvyysuunnassa:

Avaa lukitusruuvia (2).
Korjaa oven asentoa.
Kiristä lukitusruuvi (2).

Säätö vaakasuunnassa tai kallistus:

Avaa lukitusruuvia (2).
Korjaa oven asentoa säätöruuvista (3).
Kiristä lukitusruuvi (2).

Vertikal justering:

Öppna alla gängjärnens fästskruvar (1).
Höj eller sänk dörren och spänn fast skruvarna.

Justera djupled:

Öppna låsskruven (2).
Korrigera dörrens position.
Spänn fast låsskruven (2).

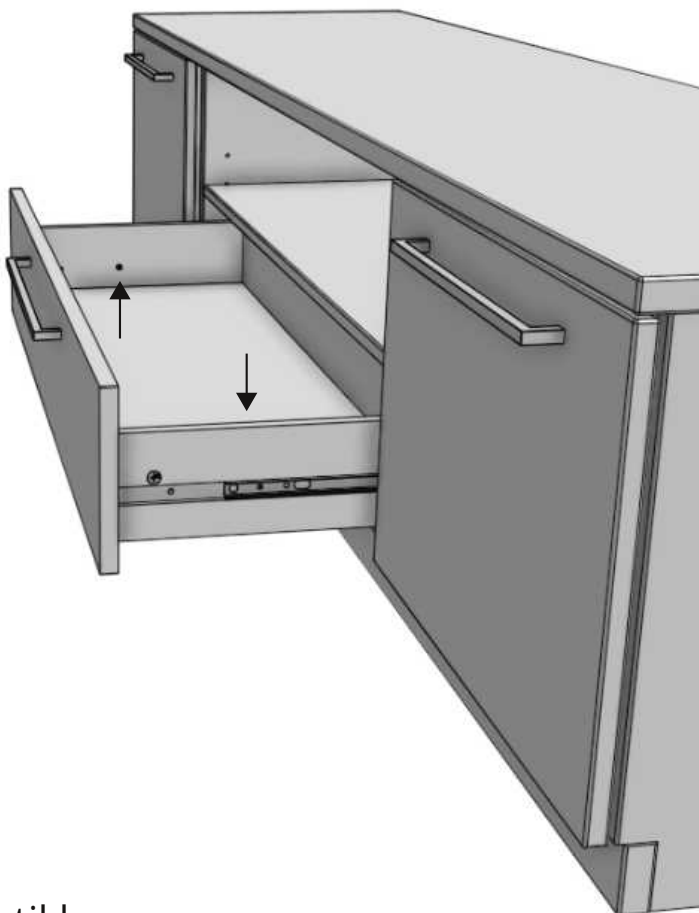
Horisontell justering:

Öppna låsskruven (2).
Korrigera dörrens position med justeringskruv (3).
Spänn fast låsskruven (2).

8

Monaco Taso 180 2xovi+laatikko
4521048, 4521049, 4521393

2x M4x9
H1045



Monaco Taso 180 2xovi+2xlasilaatikko
4521050, 4521051, 4521394

