**Puhdistaminen:**

Pehmeällä kankaalla tai paperilla ja lievästi emäksisellä puhdistusaineella; vaikeimmat tahrat voidaan poistaa alkoholilla sisältävällä puhdistusaineella.

Materiaali-info:

Standardin EN 312:2003 vaatimukset täyttävä kalustelevy. Formaldehydiluokka: Class E1 EN 312:2003
Pintamateriaaliluokitus: M1 rakennusmateriaalin päästöluokka.

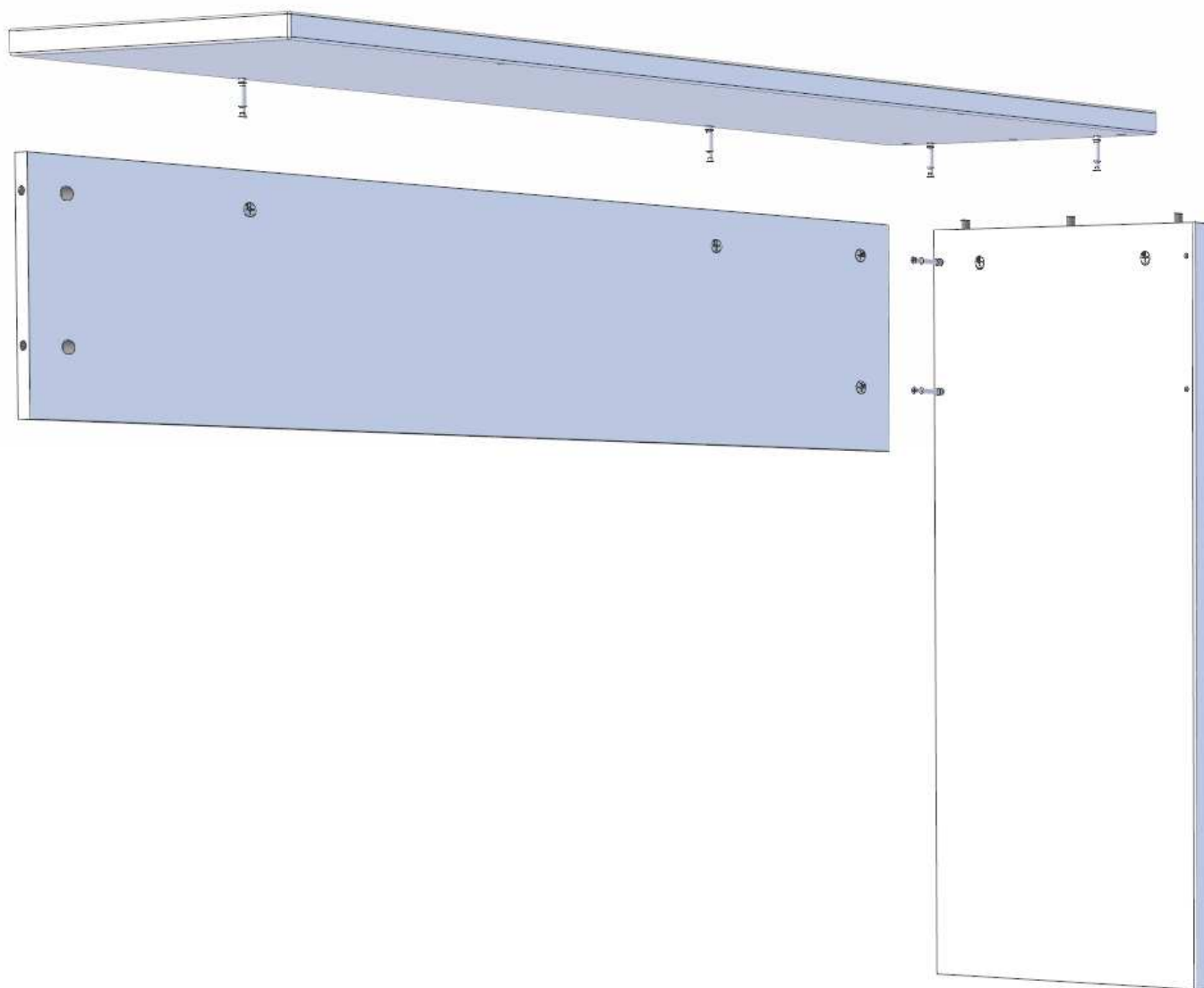
Valmistaja:

Rintaluoma Oy
Huonekalutehdas
www.rintaluoma.fi

Yhteydenotot ja kysymykset:

Rintaluoma Oy
puh 06 266 8255
email: asiakaspalvelu@rintaluoma.fi





Minifix tappi
6 kpl
H1044-1



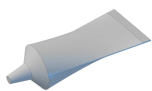
Minifix hela
6 kpl
H1044-2



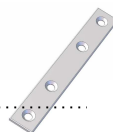
Peitetarra
8 kpl
H1136



Liima
H1092



Lattarauta
2 kpl

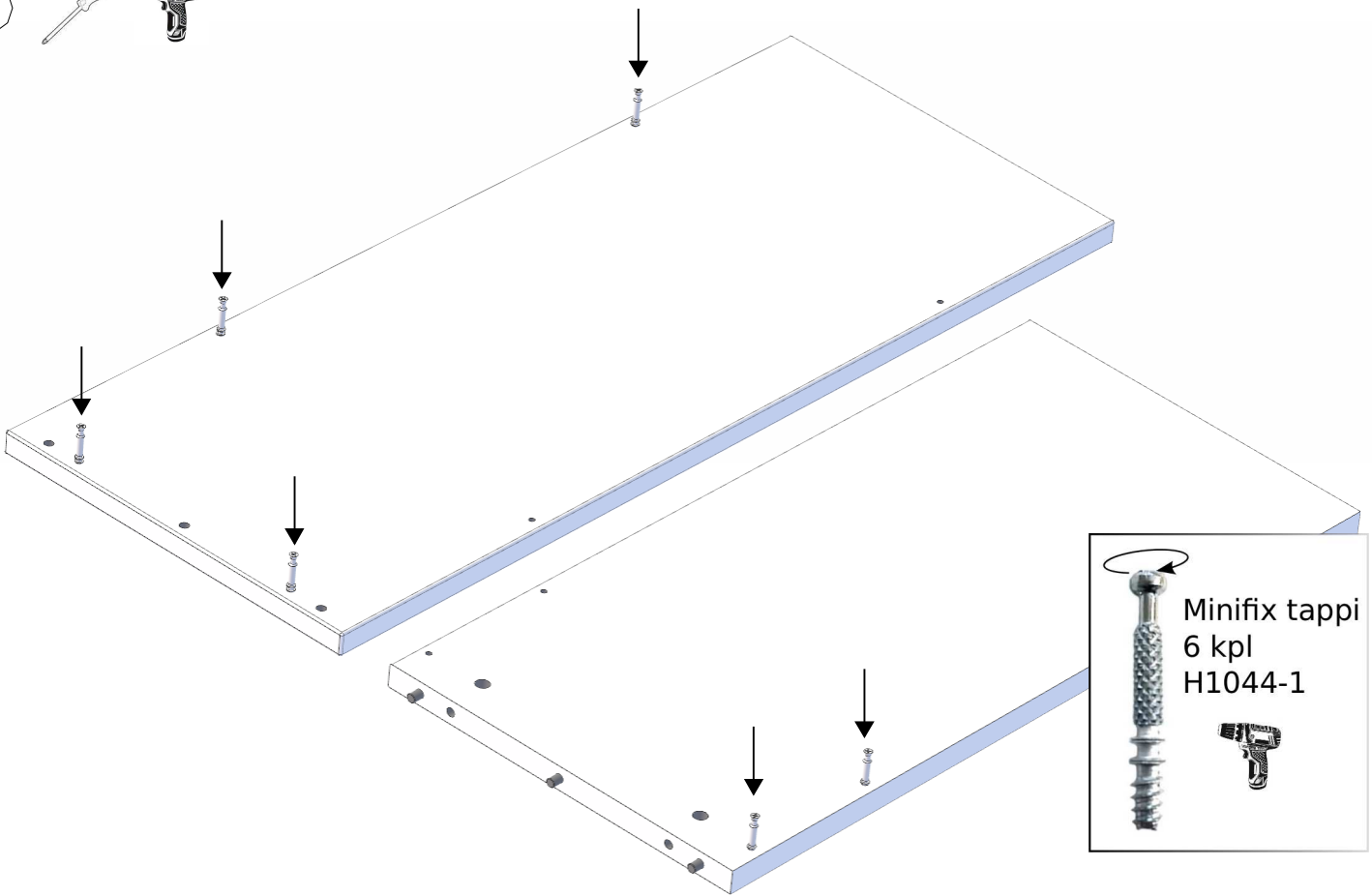


Puuruuvi 5x20
8 kpl
H1042



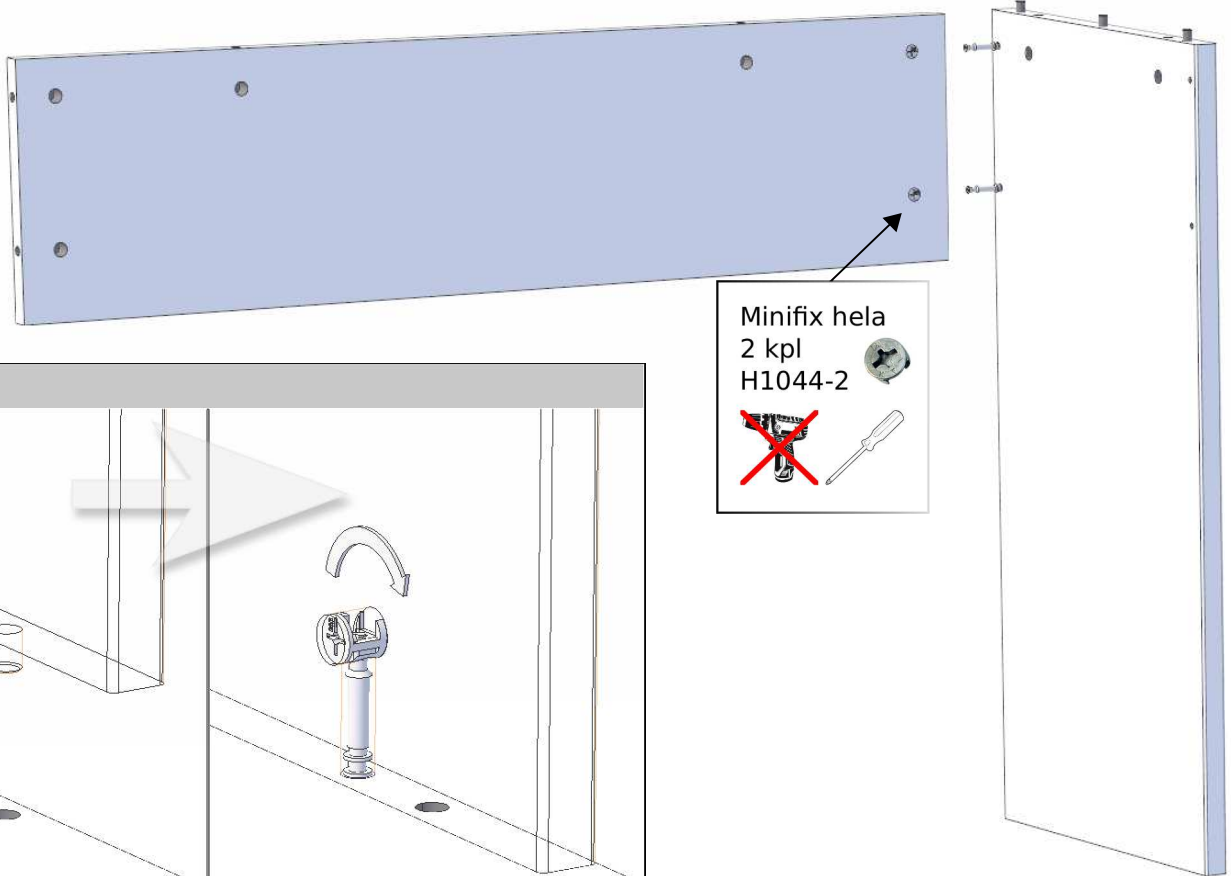
Muovitulppa
4 kpl
H1139

1

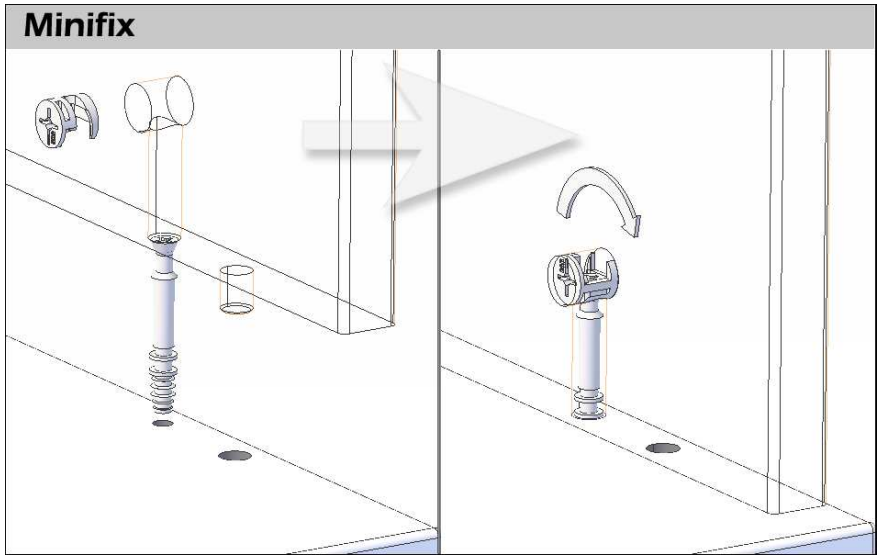


Minifix tappi
6 kpl
H1044-1

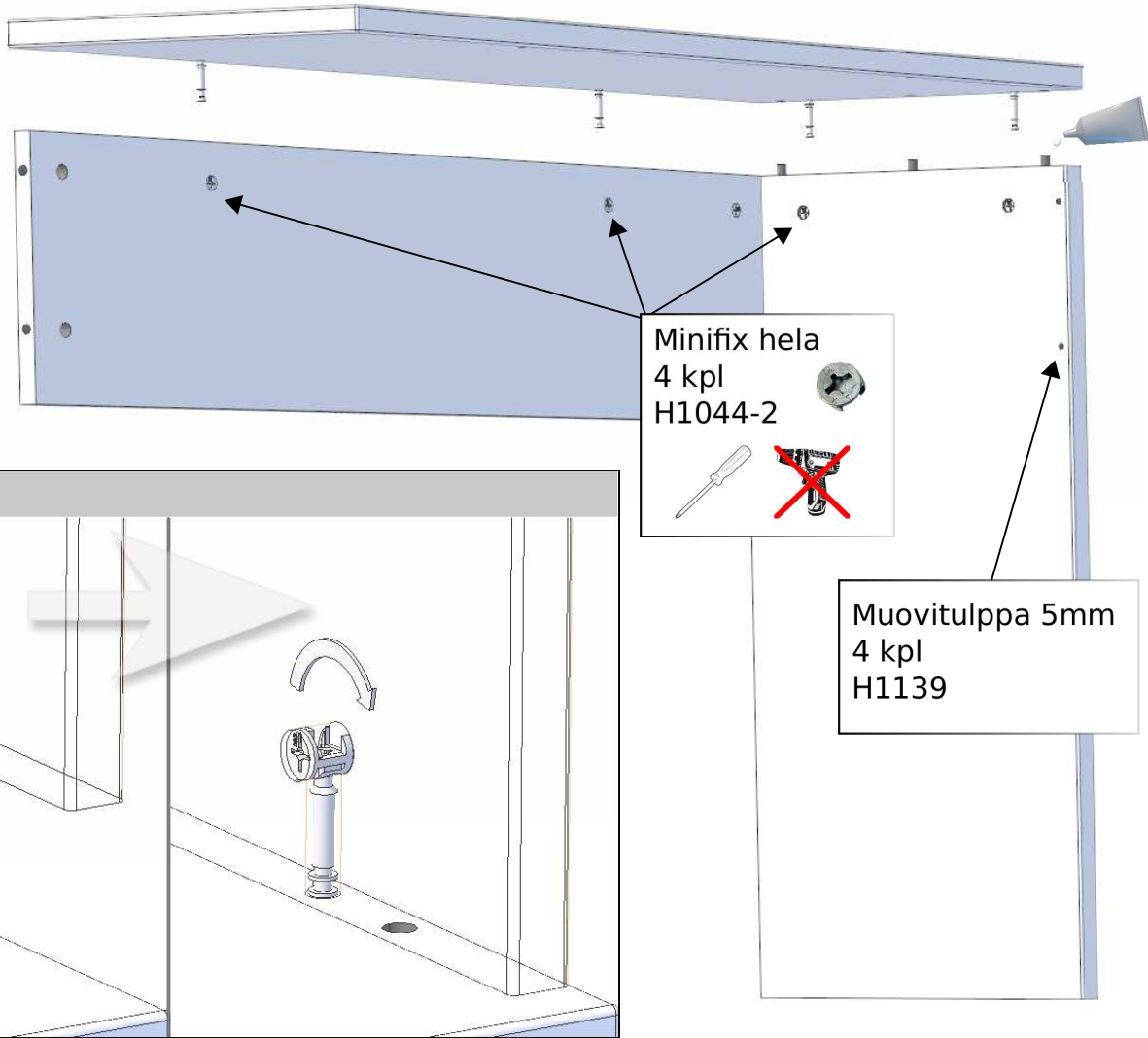
2



Minifix hela
2 kpl
H1044-2



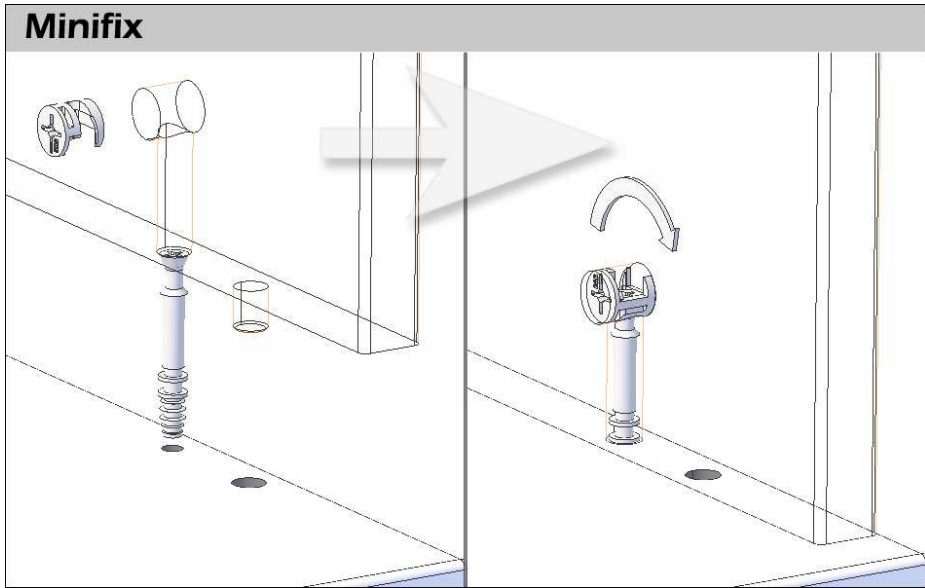
3



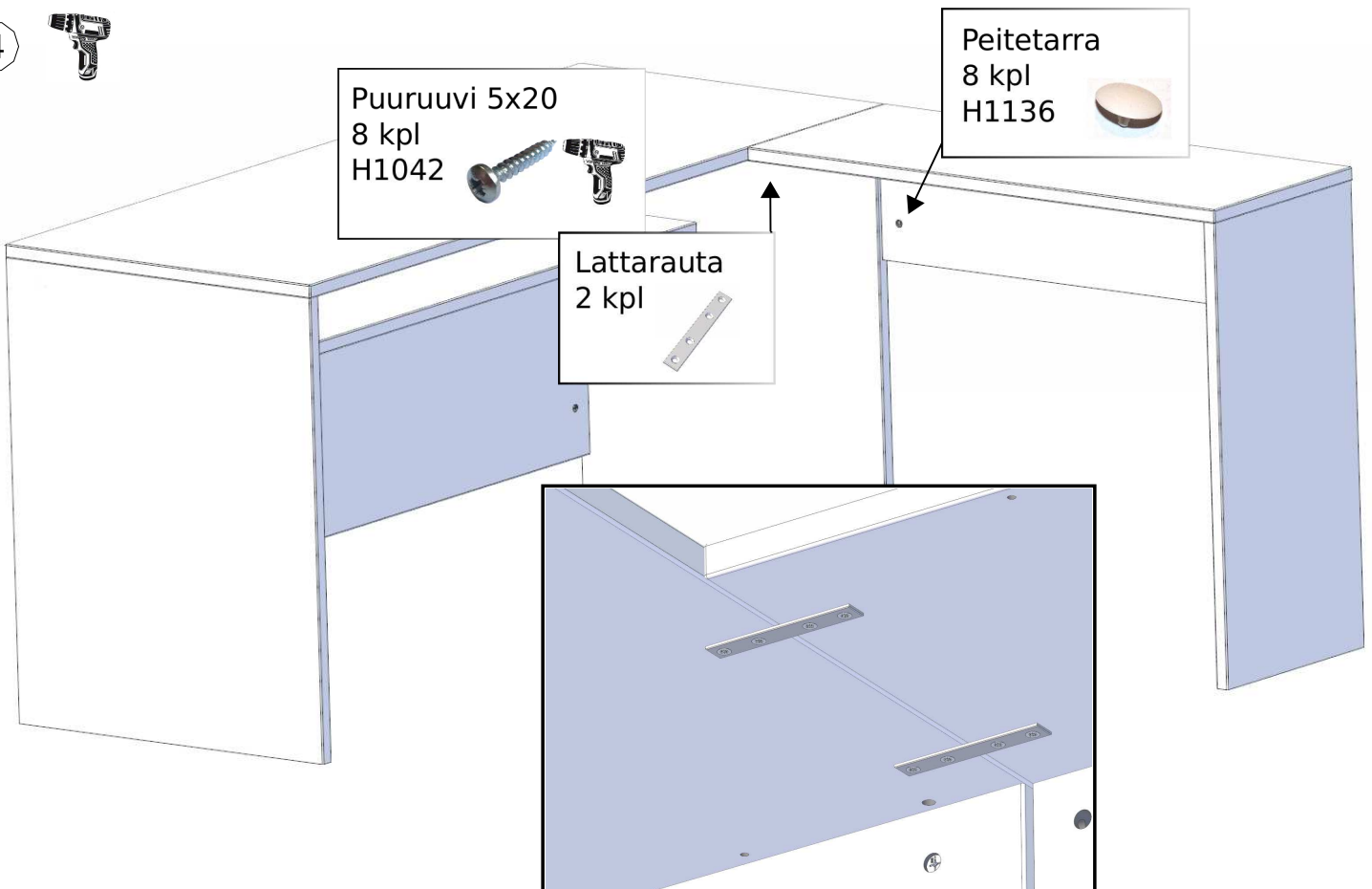
Minifix hela
4 kpl
H1044-2



Muovitulppa 5mm
4 kpl
H1139



4



Puuruuvi 5x20
8 kpl
H1042



Lattarauta
2 kpl



Peitetarra
8 kpl
H1136

