

# MONACO LIPASTO 4LTK LEVEÄ



Kaikissa tuotetta koskevissa yhteydenotoissa on ilmoitettava pakkausetiketin sarjanumero.

## Puhdistaminen

Pehmeällä kankaalla tai paperilla ja lievästi emäksisellä puhdistusaineella. Vaikeimmat tahrat voidaan poistaa alkoholia sisältävällä puhdistusaineella.

## Materiaali-info

Standardin EN 312:2003 vaatimukset täyttävä kalustelevy.  
Formaldehydiluokka: Class E1 EN 312:2003  
Pintamateriaaliluokitus: M1 rakennusmateriaalin päästöluokka.

## Valmistaja

Rintaluoma Oy  
Huonekalutehdas  
[www.rintaluoma.fi](http://www.rintaluoma.fi)

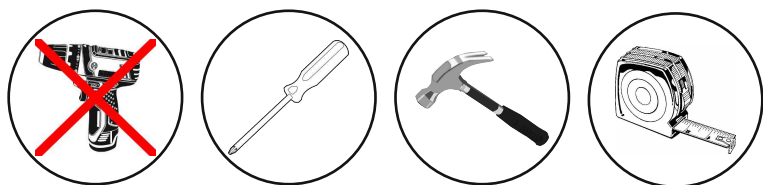
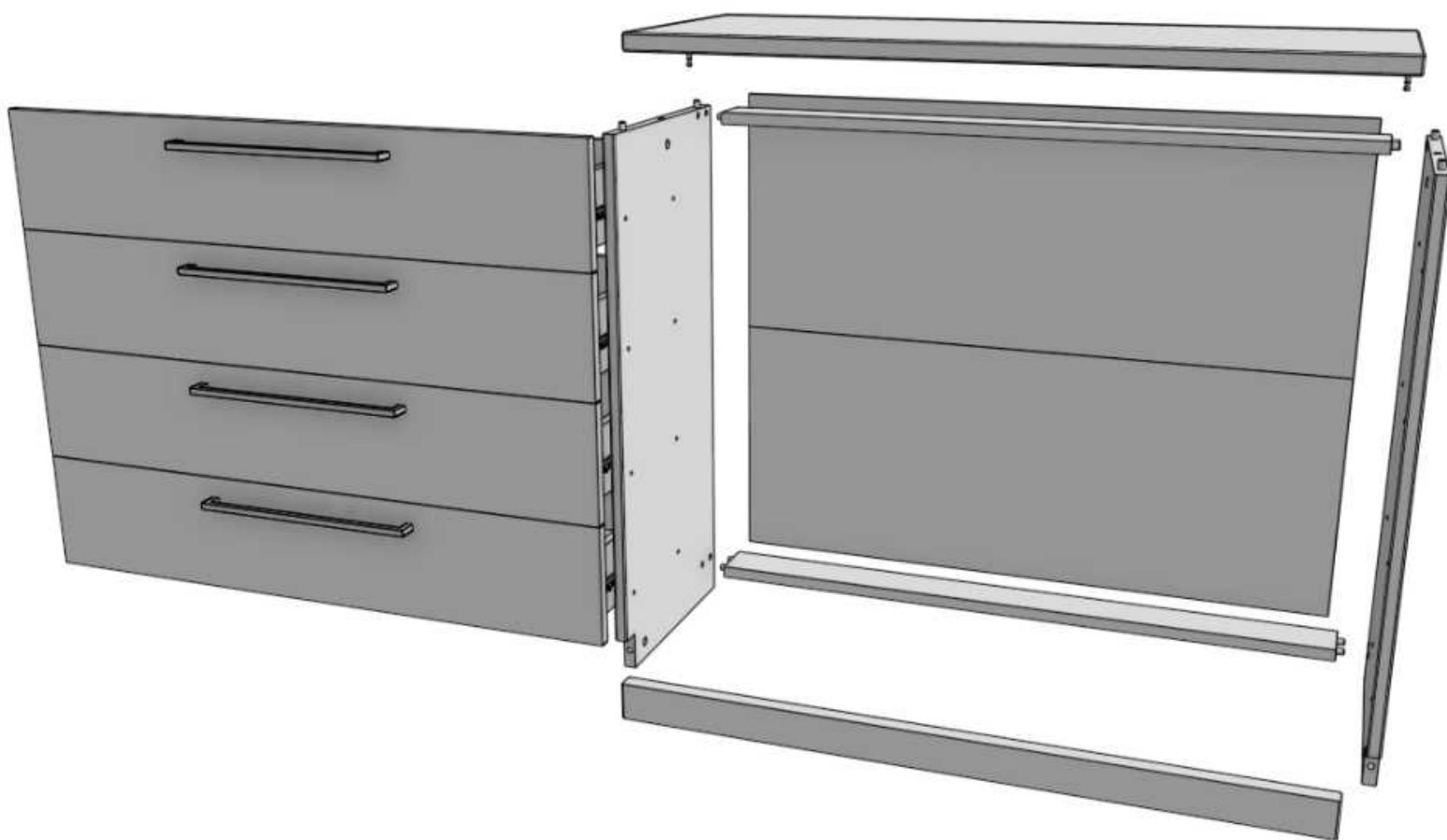
## Yhteydenotot ja kysymykset

Rintaluoma Oy  
email: [asiakaspalvelu@rintaluoma.fi](mailto:asiakaspalvelu@rintaluoma.fi)



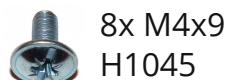
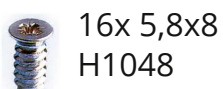
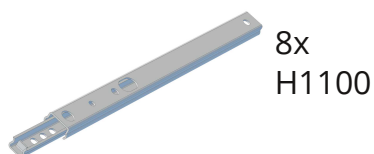
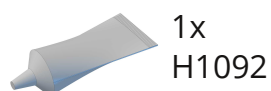
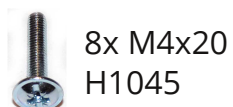
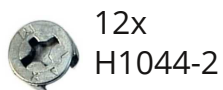
Säilytä sarjanumero  
pakkausetiketistä!



**HUOM!**

Jos lipaston päälle tulee yläosa, käytä kannen tilalla yläosan mukana tuleva kansi, jossa on kiinnitysreiät yläosalle. Lipaston kansi menee tällöin yläosan kanneksi.

Kannen voi myös jättää liimaamatta mikäli yläosa lisätään jälkepäin.

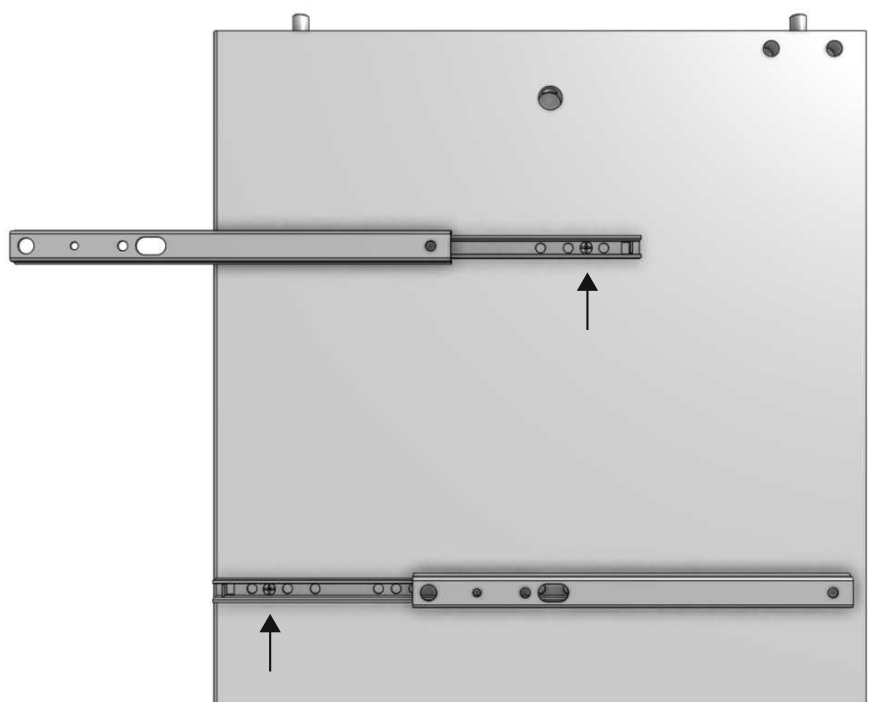
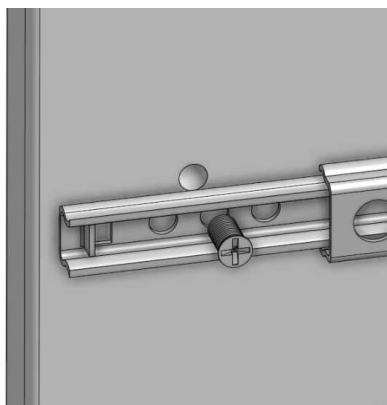
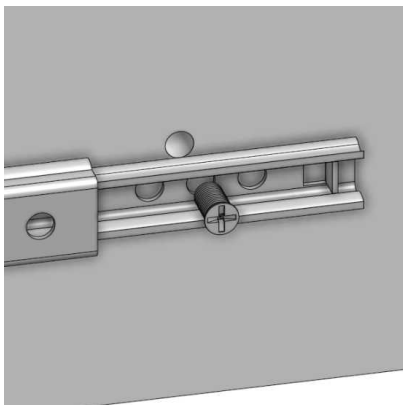
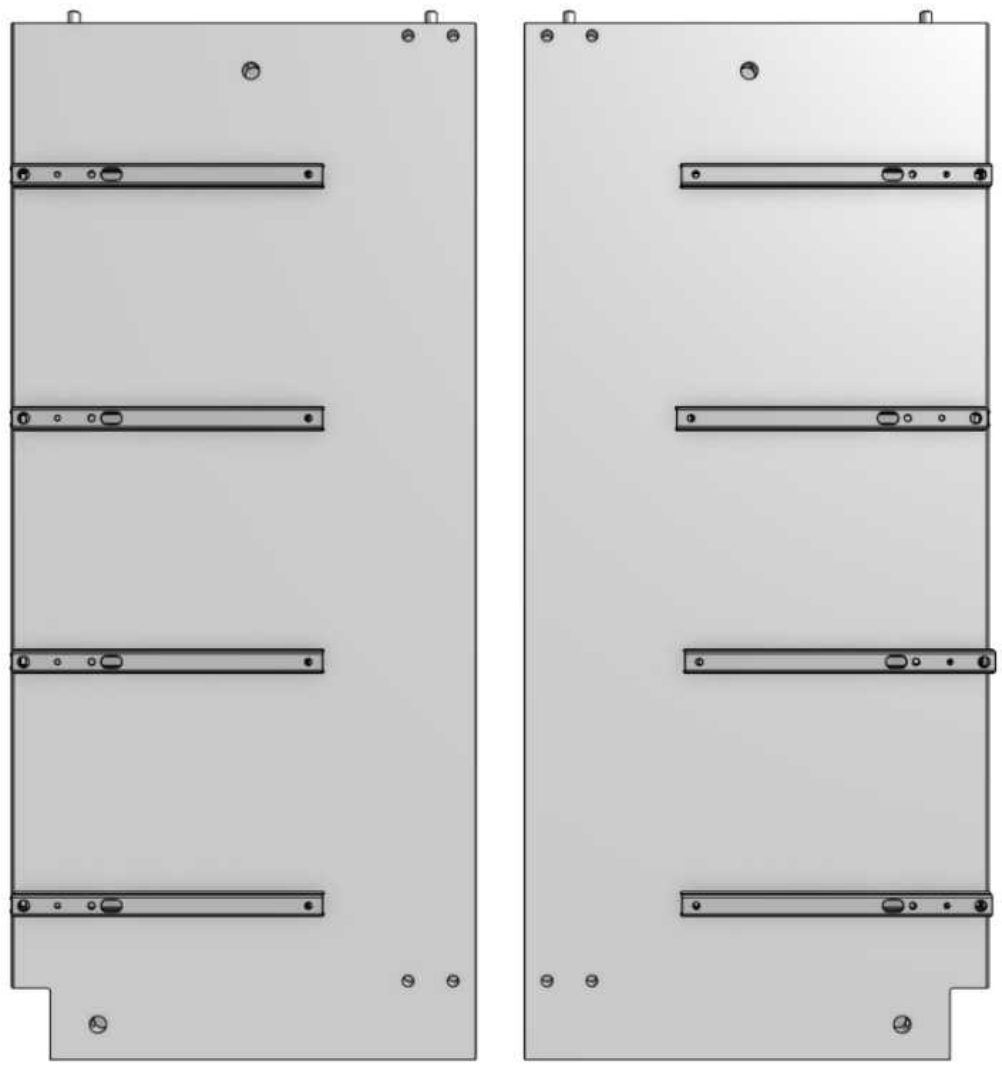


1

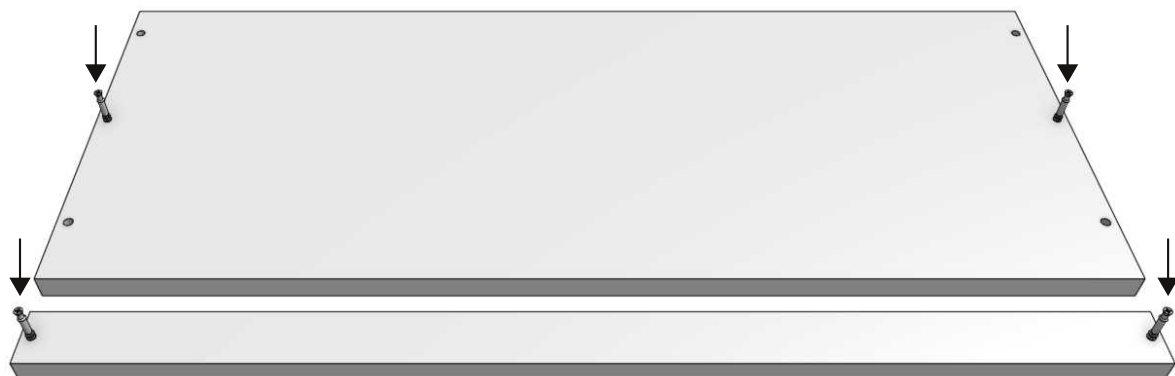
8x  
H1100



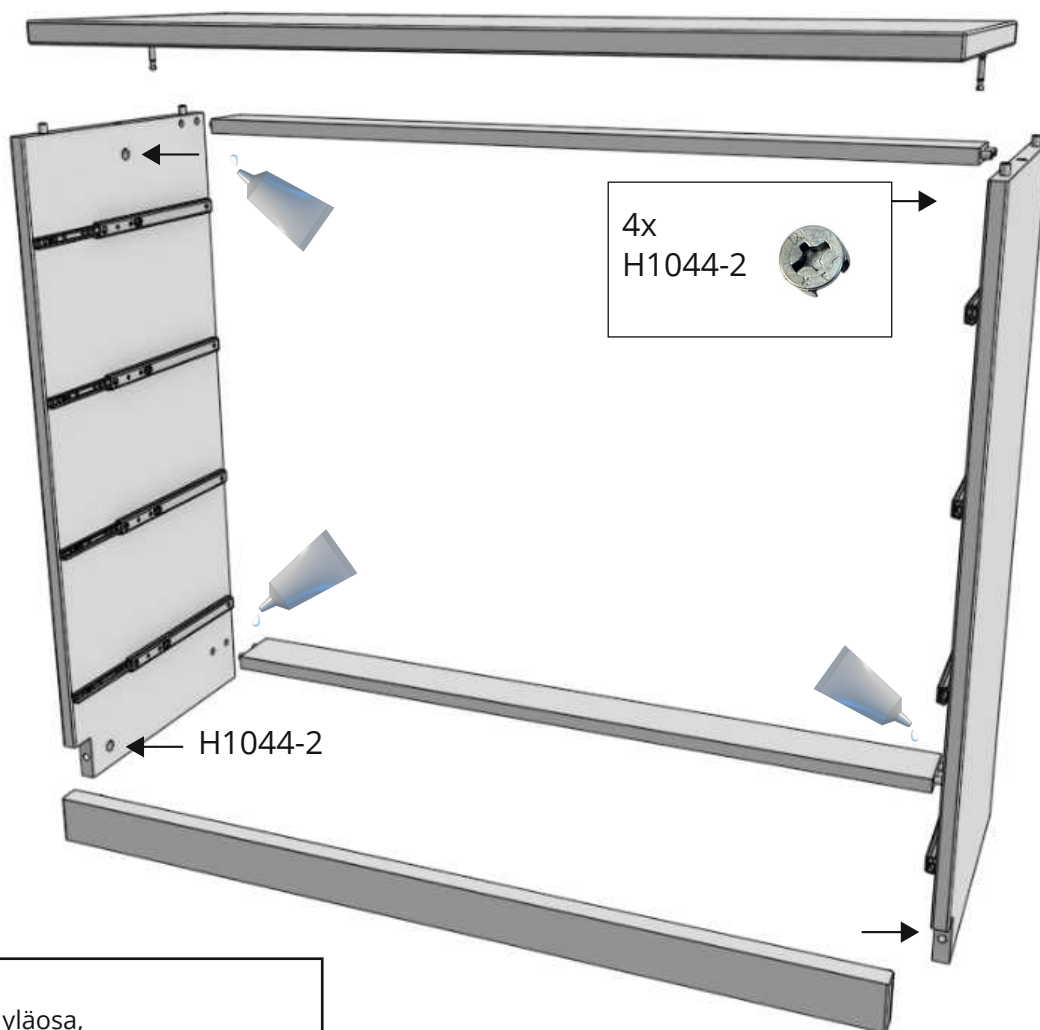
16x 5,8x8  
H1048



2



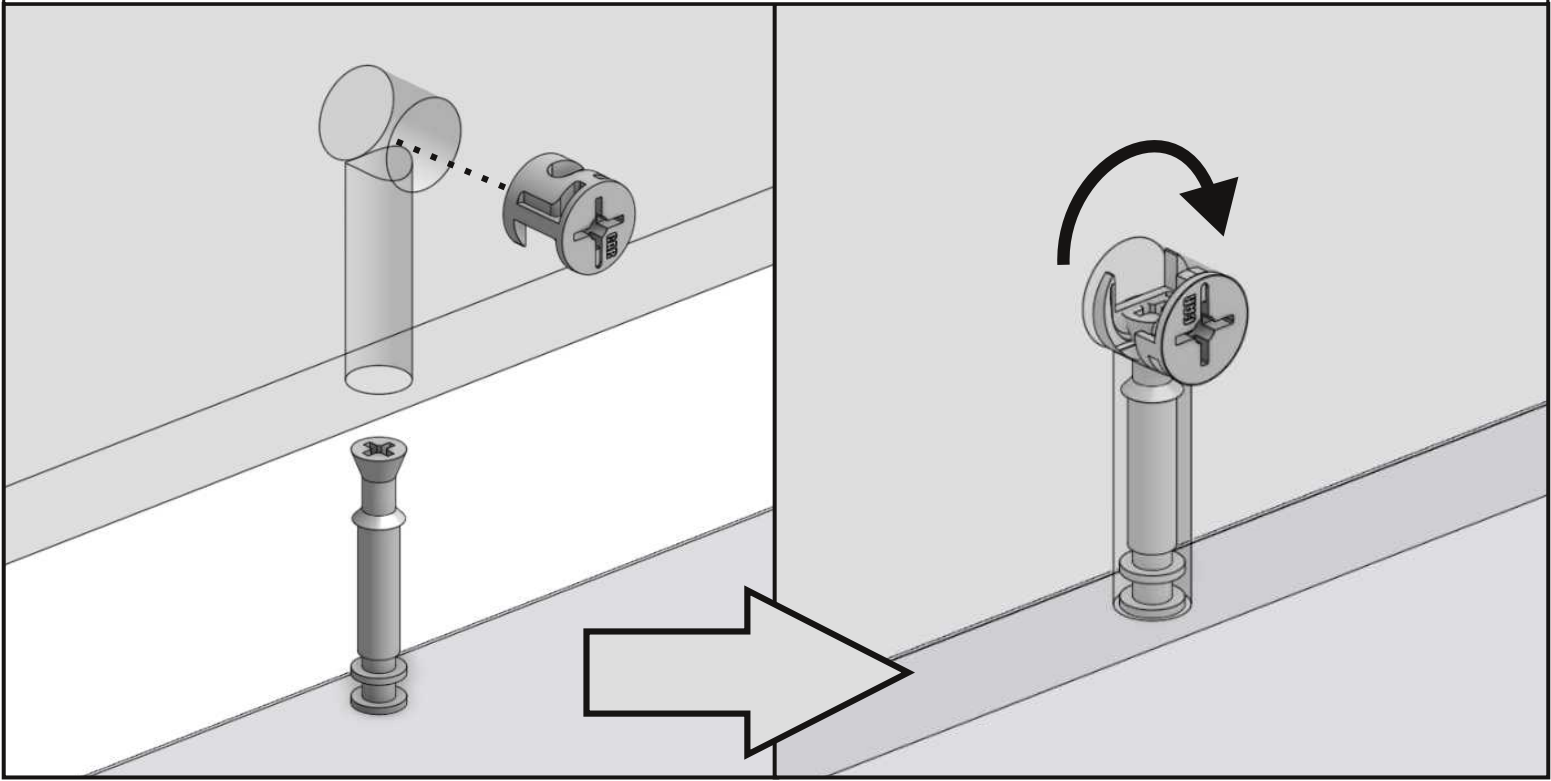
3

**HUOM!**

Jos lipaston päälle tulee yläosa,  
käytä kannen tilalla yläosan mukana tuleva kansi,  
jossa on kiinnitysreiät yläosalle.  
Lipaston kansi menee tällöin yläosan kanneksi.

Kannen voi myös jättää liimaamatta mikäli yläosa  
lisätään jälkepäin.

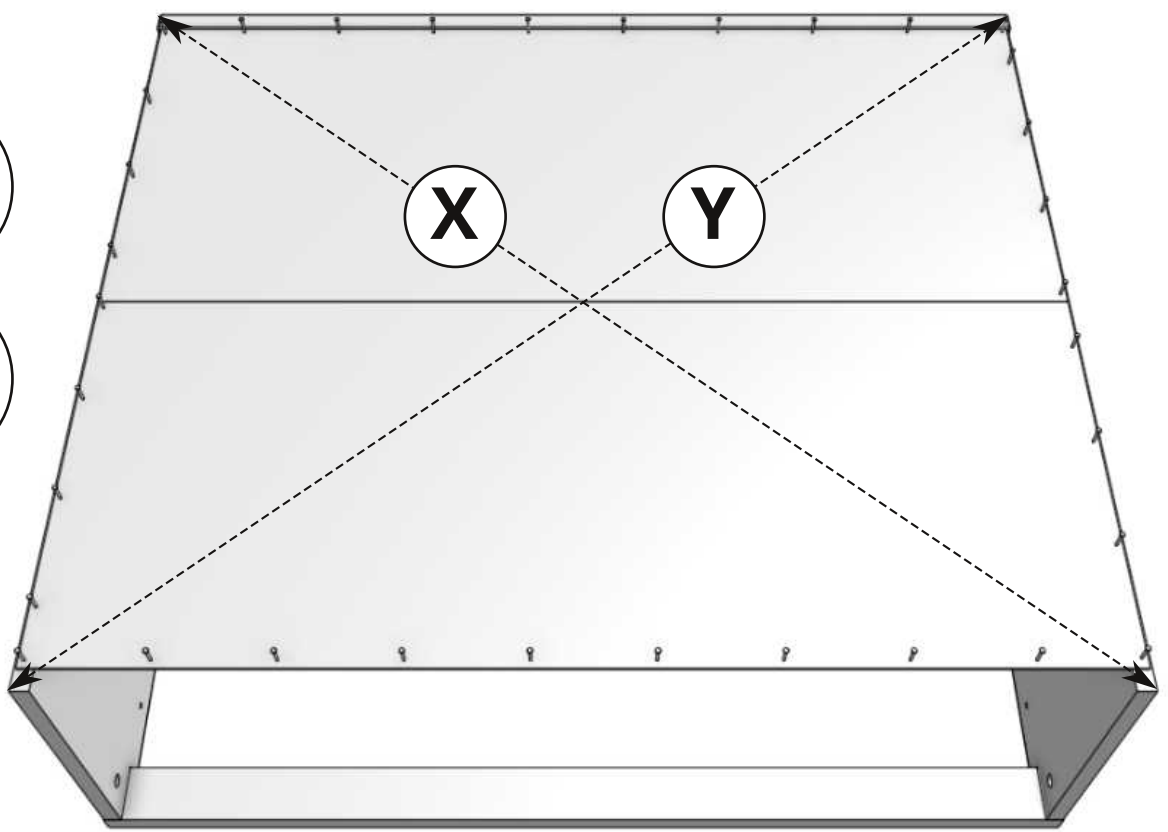
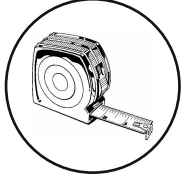
Minifix (H1044-1 & H1044-2)



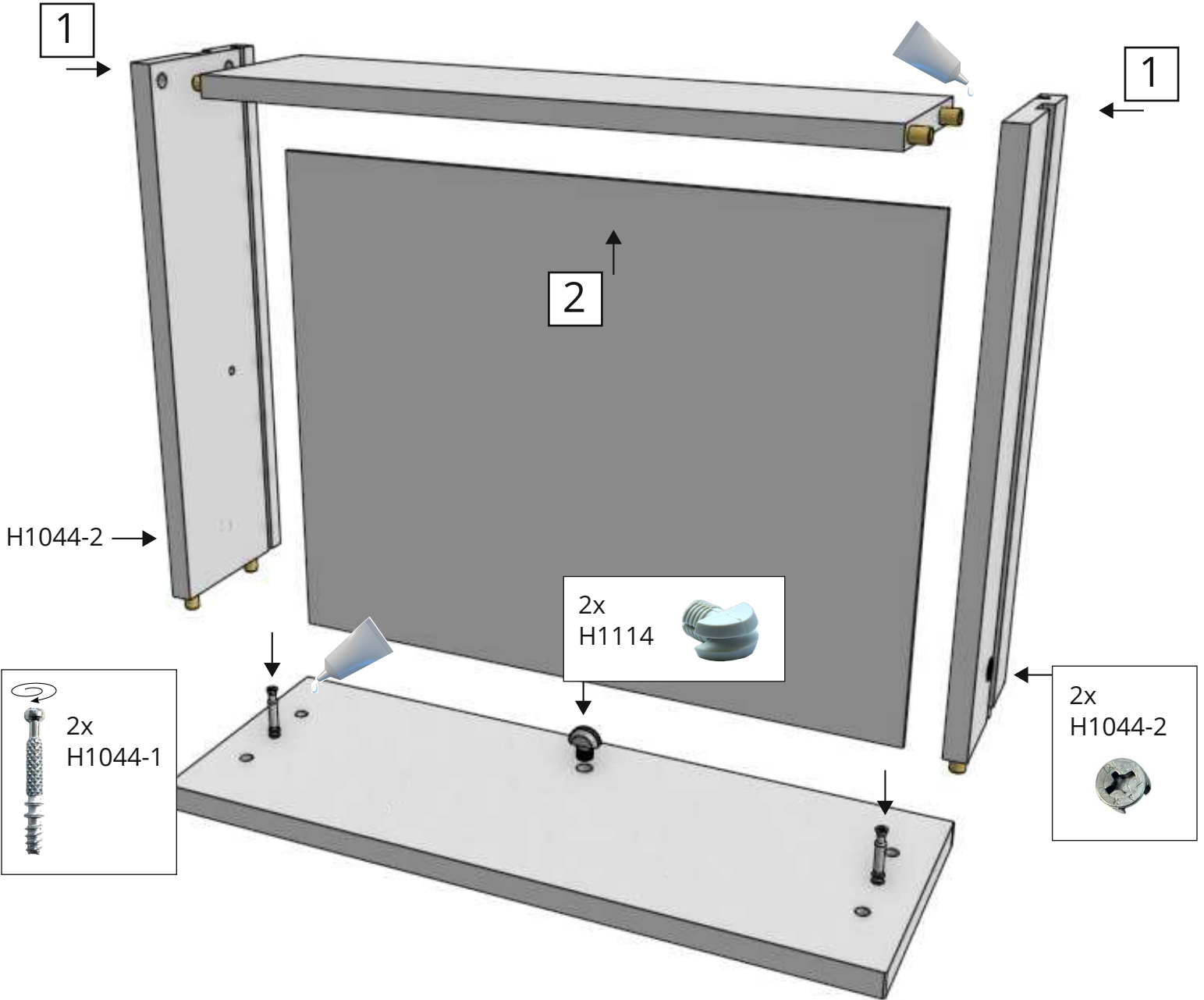
4



**X = Y**



# 5



2x M4x9  
H1045

1x  
H1080

2x M4x20  
H1045

