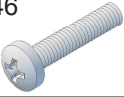
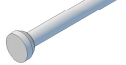

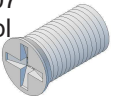

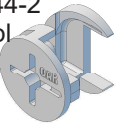
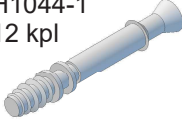

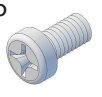
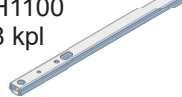
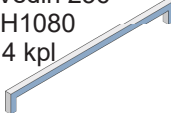


MONACO LIPASTO 4ltk kapea



M4x20 ruuvi H1046 8 kpl 	Taustanaula H1091 1 pss 	Liima H1092 1 kpl 
Euroruuvi 5,8x8 H1007 16 kpl 	Huopatassu H1112 4 kpl 	
Minifix hela H1044-2 12 kpl 	Minifix tappi H1044-1 12 kpl 	Turvanauha H1113 1 kpl 
M4x8 ruuvi H1045 8 kpl 	Liukukisko H1100 8 kpl 	Vedin 256 H1080 4 kpl 

Puhdistaminen

Pehmeällä kankaalla tai paperilla ja lievästi emäksisellä puhdistusaineella.

Vaikeimmat tahrat voidaan poistaa alkoholilla sisältävällä puhdistusaineella.

Materiaali-info

Standardin EN 312:2003 vaatimukset täyttävä kalustelevy.

Formaldehydiluoikka:
Class E1 EN 312:2003

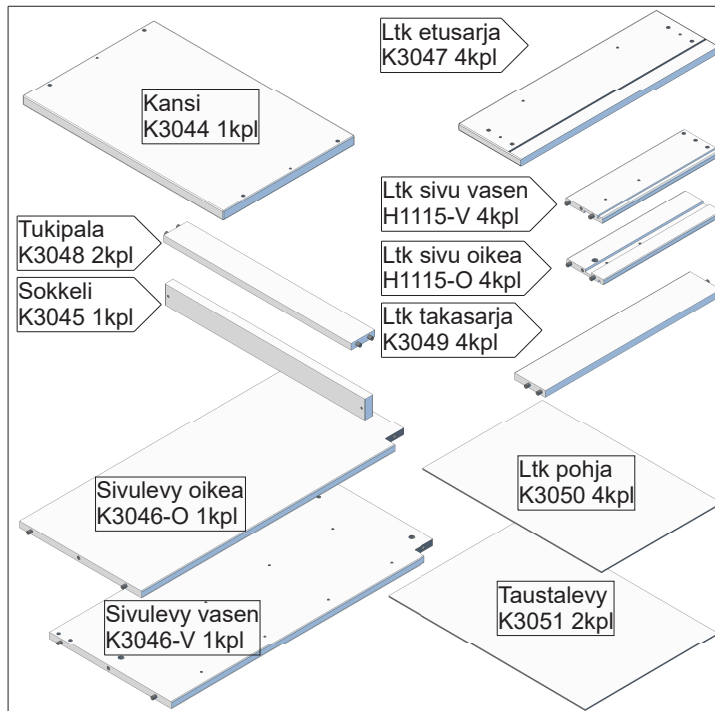
Pintamateriaaliluokitus:
M1 rakennusmateriaalin päästöluokka.

Valmistaja

Rintaluoma Oy
puh 06 266 8255
email: asiakaspalvelu@rintaluoma.fi

Yhteydenotot ja kysymykset

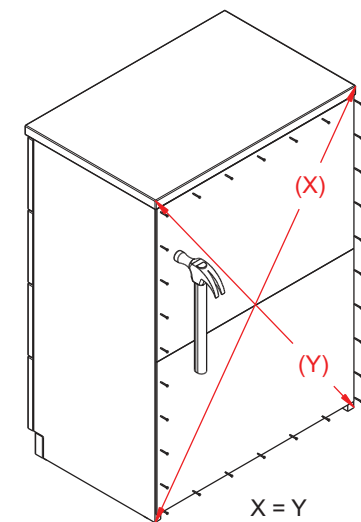
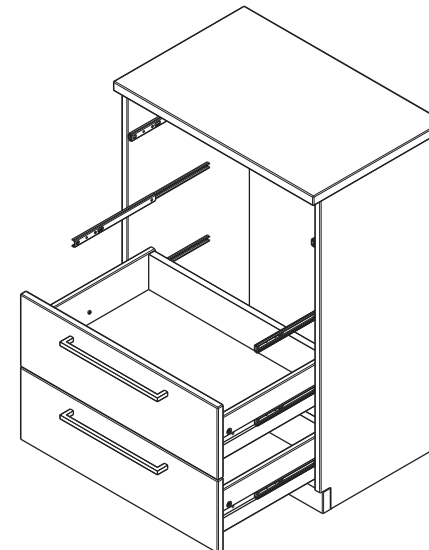
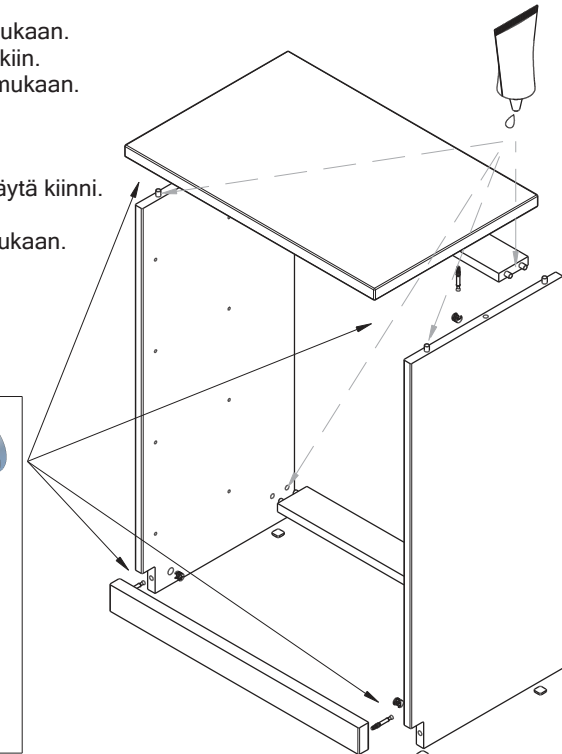
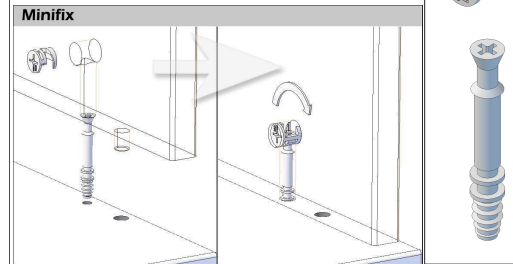
Rintaluoma Oy
Huonekalutehdas
www.rintaluoma.fi



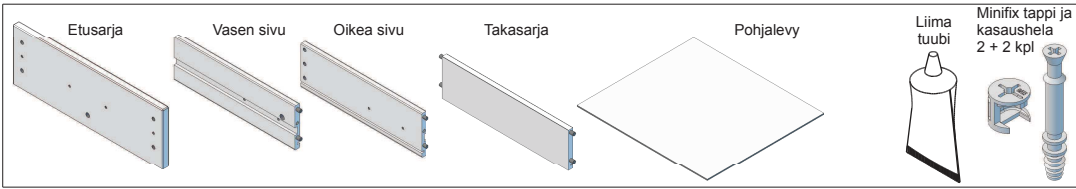
MONACO LIPASTO 4ltk kapea

- Aloita kasaaminen laatikoista erillisen ohjeen mukaan.
- Kiinnitä minifix tapit kannen ja sokkelin 5mm reikiin.
- Kiinnitä turvanauha kannen alapintaan ohjeen mukaan.
- Liimaa tukipalat sivulevyjen väliin.
- Liimaa kansi pystylevyjen tappeihin.
- Aseta sokkeli paikalleen.
- Aseta minifix helat rungon 12mm reikiin ja pyöräytä kiinni.
- Liimaa huopatassut pystylevyjen alapäihin.
- Asenna liukukiskot ja laatikot erillisen ohjeen mukaan.
- Mittaa ristimitta. Tarkista, että laatikot ovat suorassa ja naulaa taustat kiinni sivulevyihin ja tukipaloihin.
- Kiinnitä turvanauha seinään ohjeen mukaan.

Tuote on valmis käyttöön liiman kuivuttua.

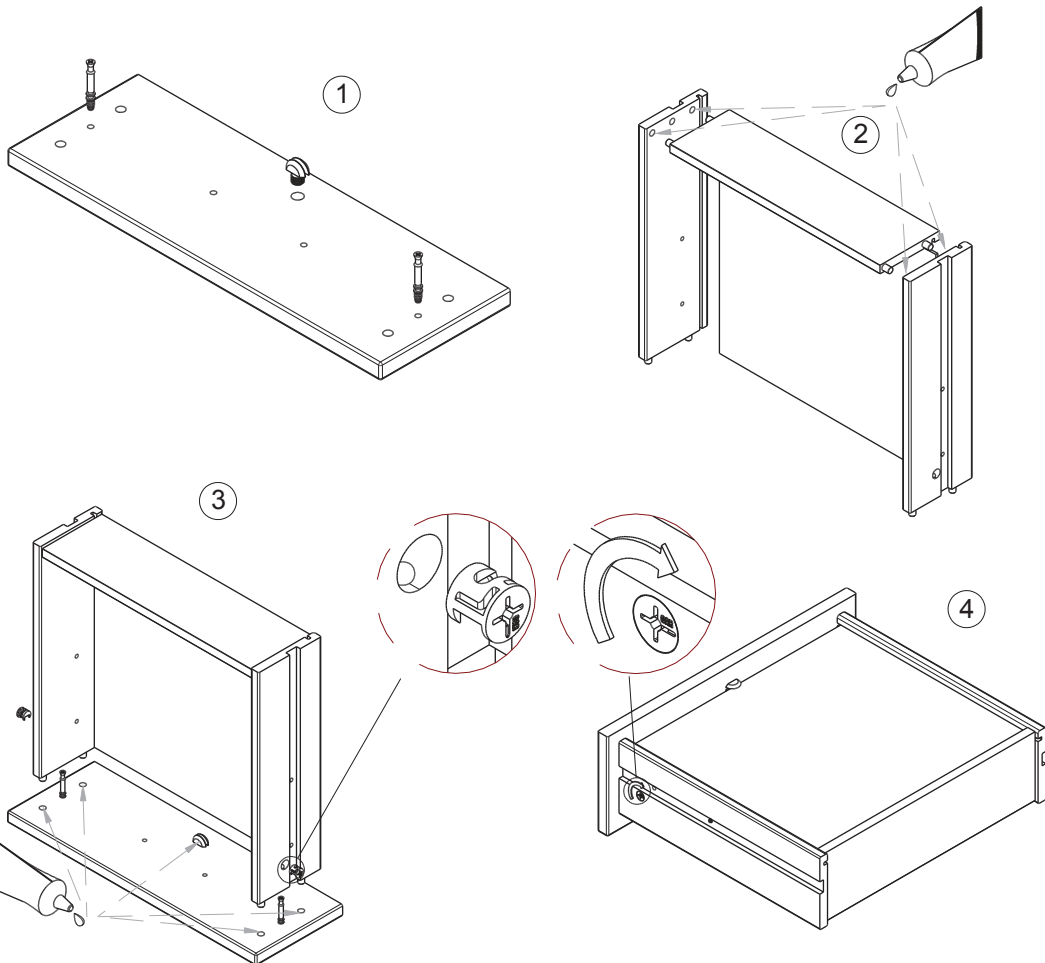


LAATIKON KASAUS



1. Aloita ruuvaamalla minifix tapit etusarjan reikiin. Aseta pohjanpidike paikalleen. (kuva 1)
2. Laita liimaa sivuosien 8mm reikiin ja paina sivuosat takasarjan tappeihin (kuva 2).
3. Laita pari tippaa sivujen ja takasarjan uriin ja aseta pohjalevy paikalleen.
4. Laita liimaa etusarjan 8mm reikiin ja paina laatikko etusarjaan kiinni (kuva 3).
5. Laita minifix kasaushelat sivuosien 12mm reikiin kuvan mukaisesti (kuva 3).
6. Kiristä minifix kasaushelat ristipäisellä ruuvimeisselillä kiertäen puolikierrosta myötäpäivään.

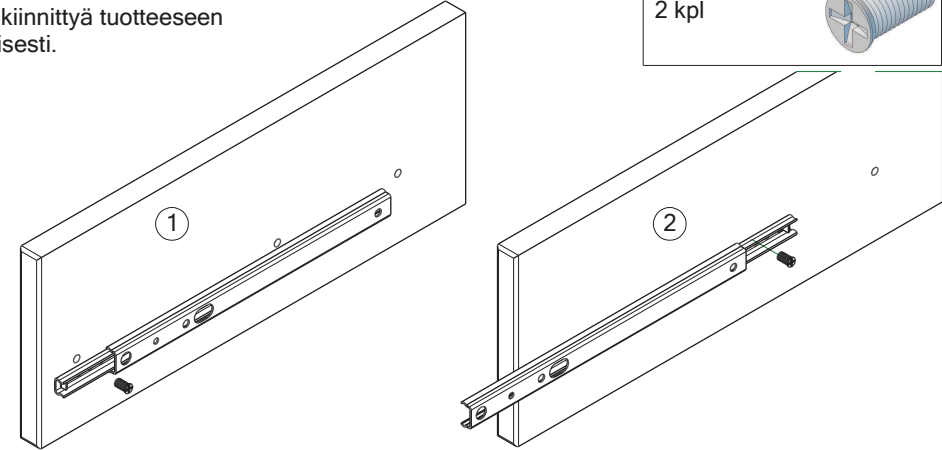
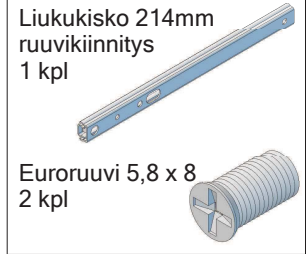
Laatikko on valmis käyttöön liiman kuivuttua.



LIUKUKISKON ASENNUS

1. Liu'uta kiskon etummaisiet kiinnitysreiät näkyviin.
2. Aseta keskimäinen reikä levyssä olevan 5mm reiän kohdalle ja kiinnitä euroruuvilla kisko levyyn (kuva 1).
3. Liu'uta taaemmat kiinnitysreiät näkyviin.
4. Kiinnitä kisko näkyviin tulleesta 5mm reiästä euroruuvilla levyyn. (kuva 2)

Kiskon tulisi kiinnittyä tuotteeseen kuvan mukaisesti.



LAATIKON ASENNUS

Vedä kiskot uloimpaan asentoon ja aseta laatikko kiskojen varaan. Paina laatikko kevyesti kiinni ja avaa uudelleen.

Kohdistista kiskon M4 kierteinen reikä laatikonsivuosan taaemman reiän kanssa.

Ruuvaa M4x9mm ruuvi laatikon sisältä kiskon reikään.

Kiinnitä vedin M4x20mm ruuveilla asettamalla ruuvit laatikon sisältä vetimen reikiin.

