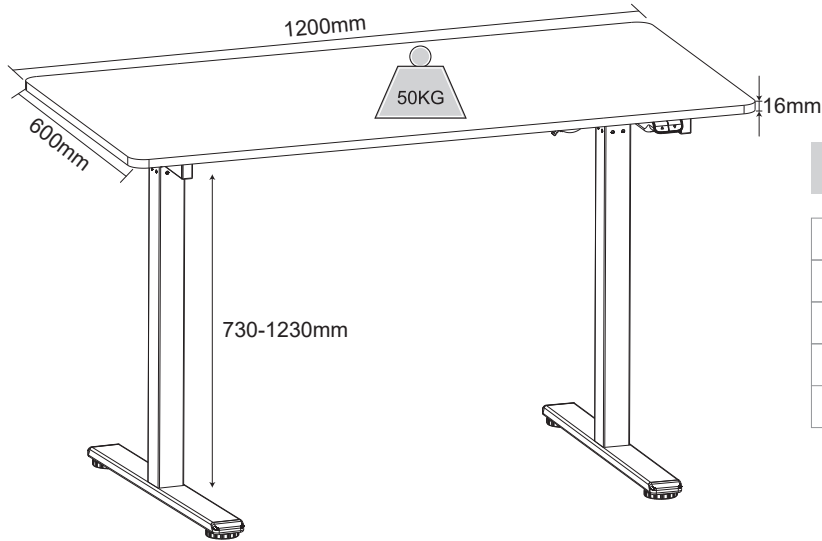


SOTKA

CE RoHS

Tuotenro: 4524000 & 4524001

Asennusopas

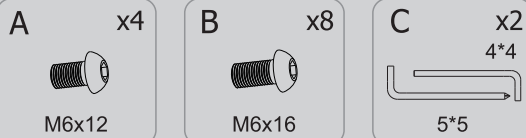


Tekniset tiedot

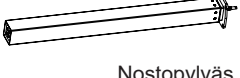
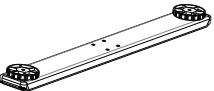
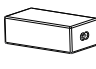

Jalkojen määrä	2
Maksiminopeus	25 mm/s
Tulojännite	100-240 V
Käyttösykli	10 % (yhtäjaksoinen käyttö 2 min, tauko 18 min)
Käyttölämpötila	0-40 °C

Tarvikeluettelo

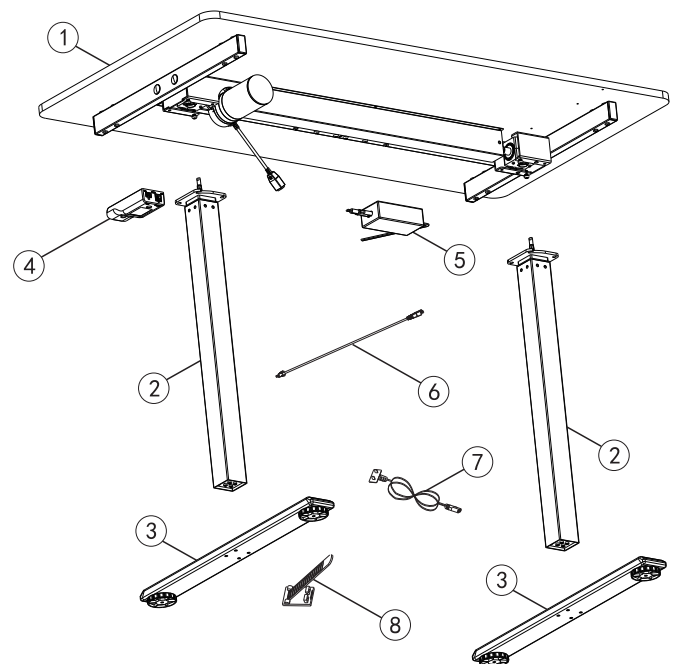
Huom.: Alla olevat piirustukset ovat ohjeellisia. Ne voivat poiketa tuotteesta ja mukana toimitetuista varusteista. Ota yhteyttä asiakaspalveluumme, jos työkaluja puuttuu tai asennuksessa ilmenee ongelmia.



Osaluettelo

Nro	Osa	Määrä	Nro	Osa	Määrä
①	 Pöytätason kokoonpano	1	②	 Nostopylväs	2
③	 Jalka	2	④	 Ohjauyksikkö ja ruuvit	1
⑤	 Sovitin	1	⑥	 Kytkimen johto	1
⑦	 Virtapistoke	1	⑧	 Kaapeliside	4

Asennuskaavio

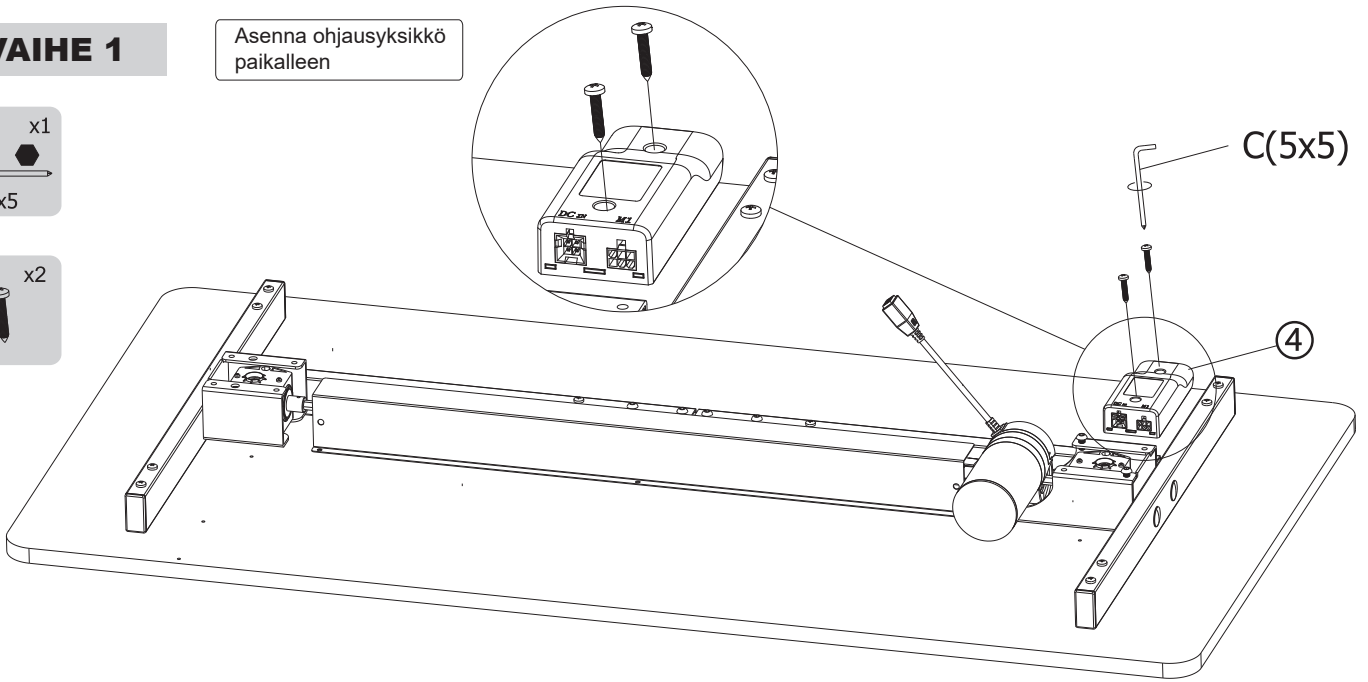


VAIHE 1

Aseta ohjausyksikkö paikalleen

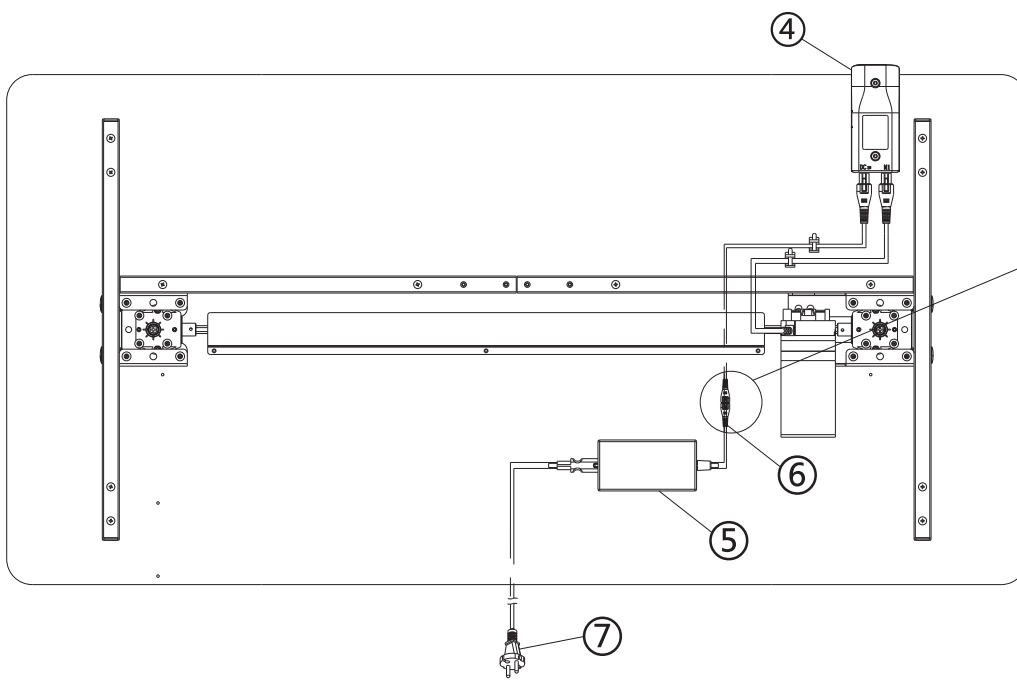
C x1
5x5

x2

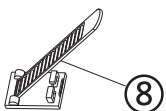
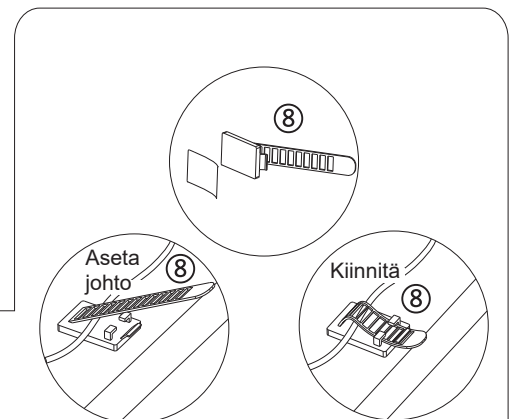
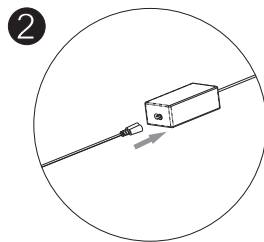
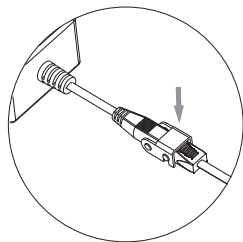
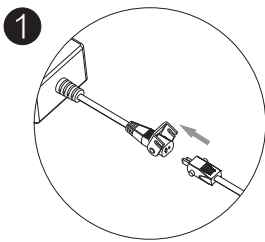


VAIHE 2

Asettele ja kiinnitä johdot



Yhdistä osa (6), moottorin ja osat (4) ja (5). Käytä kaapelisidettä (8) johtojen järjestämiseen. Kiinnitä sovitin tarranauhalla pöytätason alapintaan.



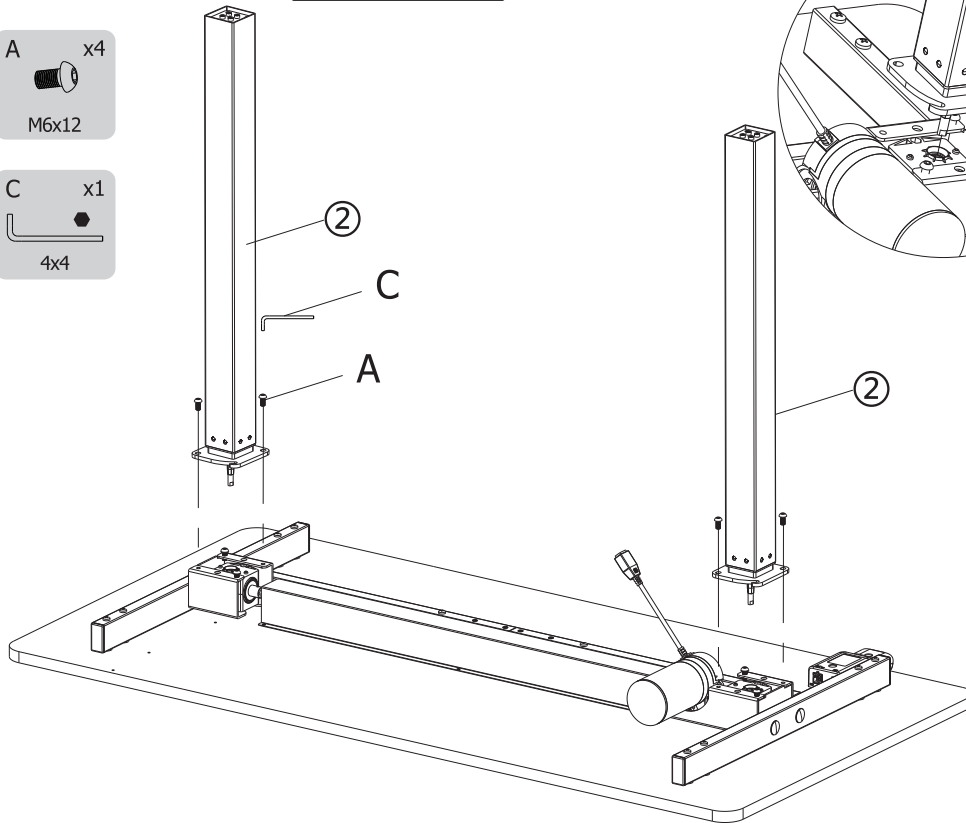
Pidä johdot järjestyksessä kaapelisiteen (8) avulla.

VAIHE 3

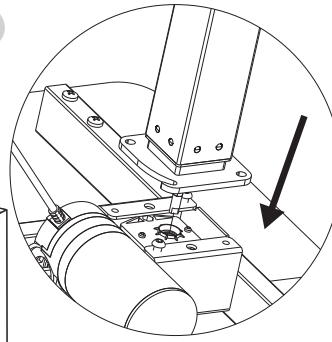
Asenna nostopylväs

A x4
M6x12

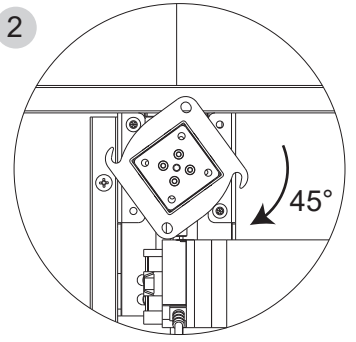
C x1
4x4



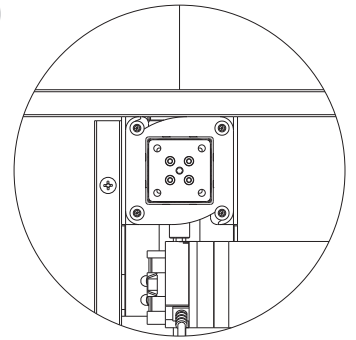
1



2



3

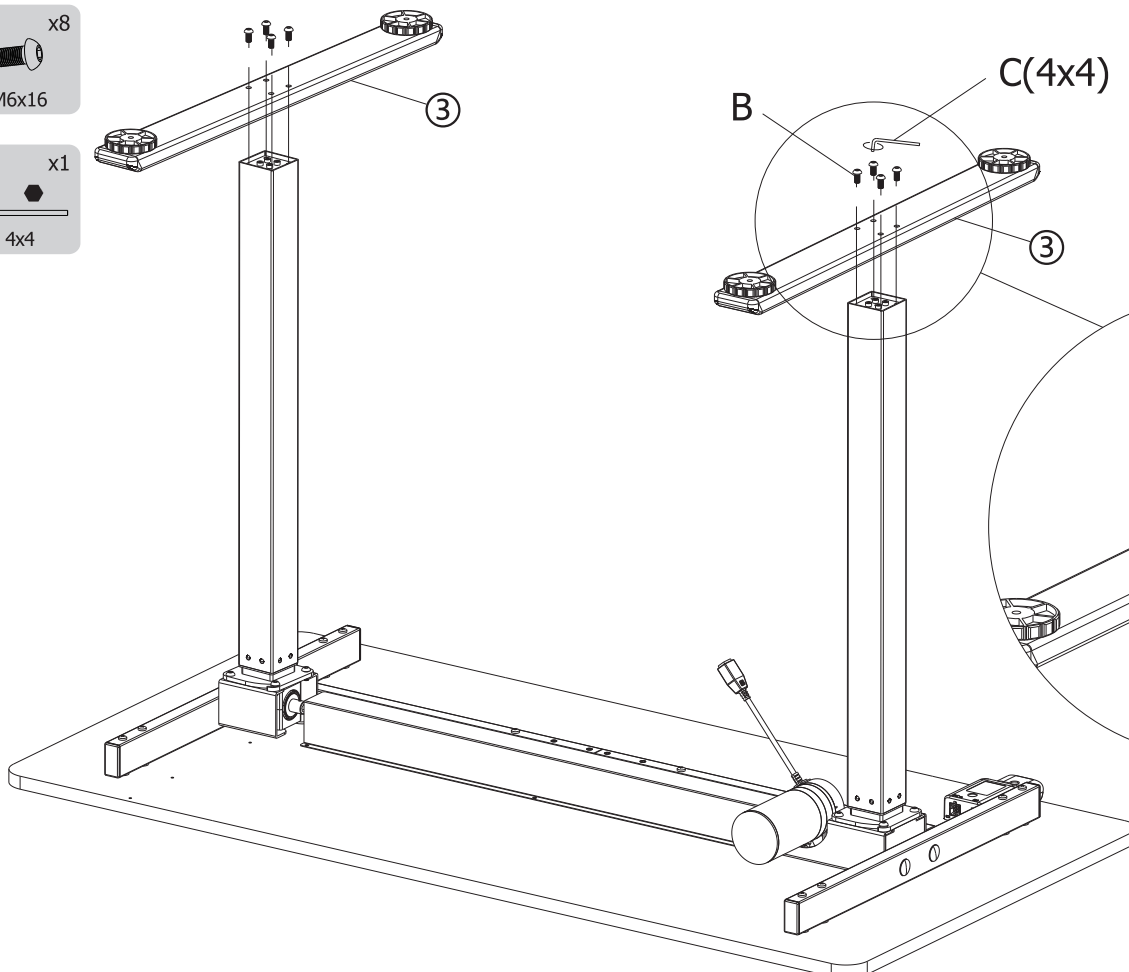


VAIHE 3

Asenna jalka

B x8
M6x16

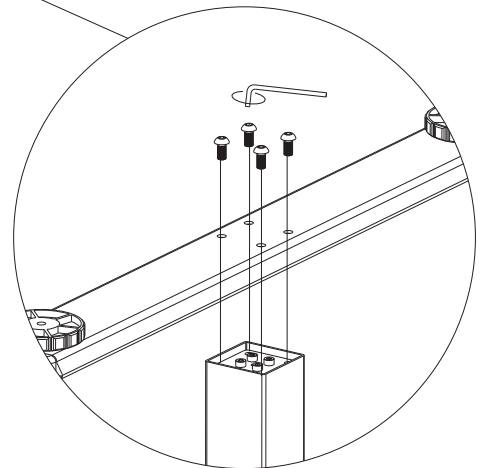
C x1
4x4



B

C(4x4)

3



Ohjausyksikön käyttö

●	“▲”	Säädä pöytää ylöspäin
●	“▼”	Säädä pöytää alaspäin

Käyttö

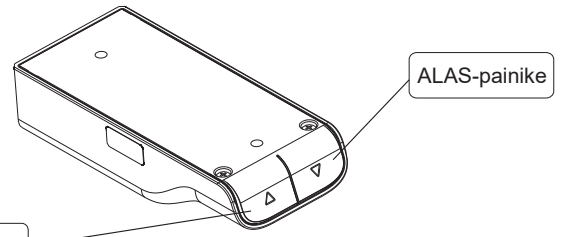
- Painikeohjattu nostotoiminto
Säädä pöydän korkeutta painamalla painiketta ▲ tai ▼.
- Nollaustoiminto
1) Kun pöytä on alimmassa asennossa, siirry nollaustilaan pitämällä ▼-painiketta painettuna yli viiden sekunnin ajan. Nollaus on valmis, kun nostojärjestelmä on palautunut ja pysähtynyt ala-asentoon.
2) Jos pöydän nostaminen ei onnistu, vapauta painike ja pidä ▼-painiketta pitkään painettuna. Nollaus on valmis, kun nostojärjestelmä on palautunut ja pysähtynyt ala-asentoon.

Yleisten vikojen korjaus

Seuraava vikatielosta auttaa sinua havaitsemaan ja poistamaan yleiset viat ja virheet. Jos havaitsemaasi vikaa ei löydy listasta, ota yhteyttä toimittajaan. Vain valmistaja ja ammattilainen pystyvät määrittelemään ja korjaamaan viat ja virheet.

Vika	Vian korjaus
Mitään ei tapahdu, kun pidät alaspäin osoittavaa nuolipainiketta pitkään painettuna virtalähteeseen kytkemisen jälkeen.	1. Varmista, että kaikki johdot on kytketty oikein. 2. Ota yhteyttä toimittajaan tai jälleenmyyjään.
Pöytä ei nouse.	1. Tarkista, onko pöytä ylikuormitettu. Poista liiallinen kuorma (maksimikuormitus: 50 kg). 2. Ota yhteyttä toimittajaan tai jälleenmyyjään.
Liikakäyttö Käyttösykli: maks. 2 min päällä / 18 min pois päältä	1. Käynnistä järjestelmä uudelleen sen jälkeen, kun se on keskeytetty 18 minuutiksi, sillä käyttöaika on liian pitkä. 2. Ota yhteyttä toimittajaan tai jälleenmyyjään.
Pöytä laskeutuu alaspäin, mutta ei nouse ylös.	1. Nollaa järjestelmä. 2. Ota yhteyttä toimittajaan tai jälleenmyyjään.
Pöytä liukuu alas.	1. Tarkista, onko pöytä ylikuormitettu, ja poista liiallinen kuorma (maksimikuormitus: 50 kg). 2. Ota yhteyttä toimittajaan tai jälleenmyyjään.

Painike



YLÖS-painike



Huomautukset ja varoitukset

1. Virtalähde: AC 100–240 V, 50/60 Hz
2. Käyttöympäristö 0–40 °C
3. Irrota virtapistoke ennen puhdistusta. Pyyhi pöly pinnalta kevyesti kostutetulla liinalla. Varmista, että pöydän sisäosiin ei pääse vettä eivätkä johdot löysty puhdistamisen aikana.
4. Tuote sisältää elektronisia osia, metalleja, muoviosia, johtoja jne., joten hävitä se kunkin maan ympäristöläinsäädännön mukaisesti. Elektronisia osia ei saa hävittää kotitalousjätteenä.
5. Tarkista ennen käyttöä, että tuote on koottu oikein ja että kaikki osat on asennettu.
6. Tutustu kaikkiin tuotteen toimintoihin ja ohjelma-asetuksiin ennen ensimmäistä käyttökertaa.
7. Lapset eivät saa leikkiä tuotteella. Muutoin voi aiheutua ennalta-arvaamattomia vaaratilanteita. Valmistaja ei ole vastuussa tuotteen epäasianmukaisesta käytöstä aiheutuneista haitoista.
8. Kiilahiinan tai jarrujärjestelmän aiheuttama pieni ääni ei vaikuta tuotteen käyttöön.
9. Tuotteen puhdistamiseen ei saa käyttää syövyttäviä tai hankaavia aineita. Varmista, että käytetty puhdistusaine on ympäristöystävällinen.
10. Varmista, että käyttöympäristössä ei ole vaaraa aiheuttavia tekijöitä. Asettele käyttämäsi työkalut turvallisesti. Käsittele pakkausmateriaaleja aina huolellisesti mahdollisten vaarojen välttämiseksi (esim. pakkauspusi voi aiheuttaa lapsille tukehtumisvaaran).
11. Säilytä laitteen alkuperäinen pakkaus mahdollista myöhempää käyttöä tai kuljetusta varten.
12. Edellä oleva vikatielosta auttaa sinua havaitsemaan ja korjaamaan yleiset viat ja virheet. Jos havaitsemaasi vikaa ei löydy listasta, ota yhteyttä toimittajaan. Vain valmistaja ja ammattilainen pystyvät määrittelemään ja korjaamaan viat ja virheet.

Jätteiden käsittely



Tämä merkintä osoittaa, että tätä tuotetta ei saa hävittää muiden kotitalousjätteiden mukana. Vältä ääksesi jätteiden vääränlaisesta hävittämisestä aiheutuvat mahdolliset haitat ympäristölle tai ihmisten terveydelle, kierrätä jätteet vastuullisesti edistääkseen materiaalien kestävää uudelleenkäyttöä. Hävitä käytetty laite palautus- ja keräyspisteen kautta tai ottamalla yhteyttä jälleenmyyjään. Jälleenmyyjä voi toimittaa laitteen ympäristöystävälliseen kierrätykseen.