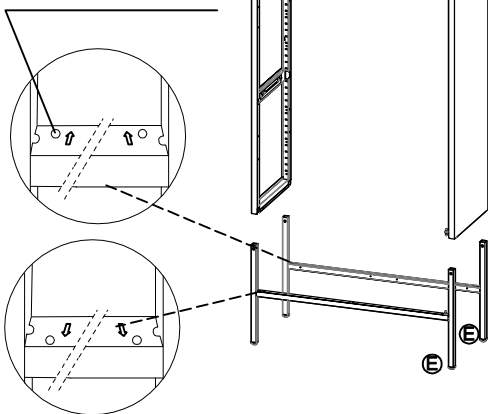
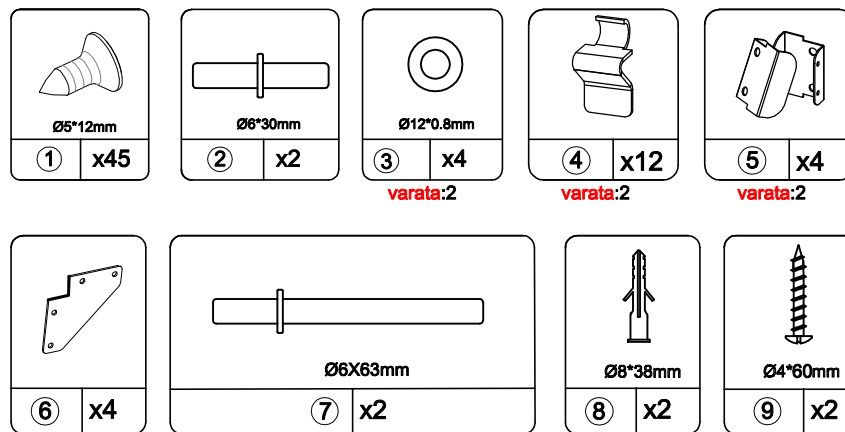


(1) Yhdistä sivut (A) jalkoihin (E).

Varmista, että reiät ovat jalkojen ulkoreunassa. Muuten se vaikuttaa ovien asentamiseen



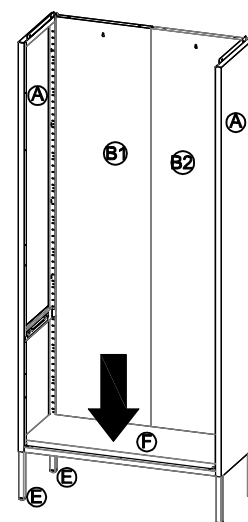
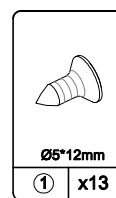
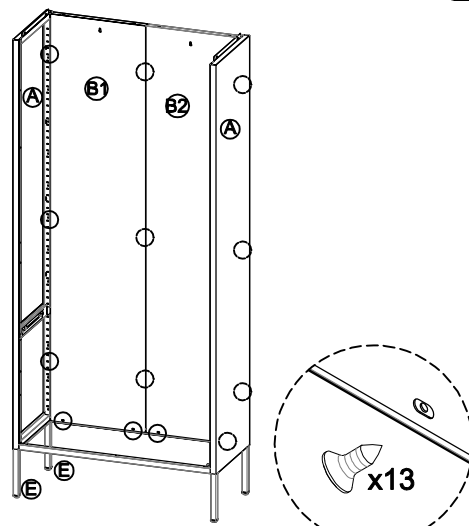
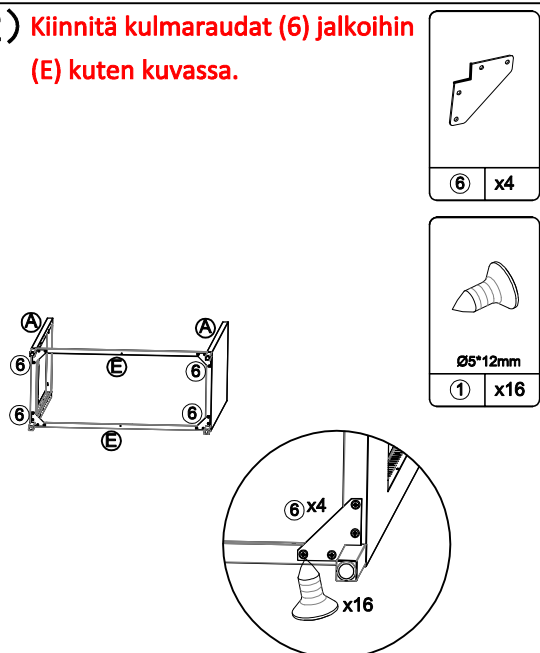
Muoviset jalat alaspäin.



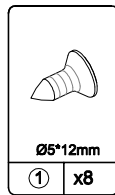
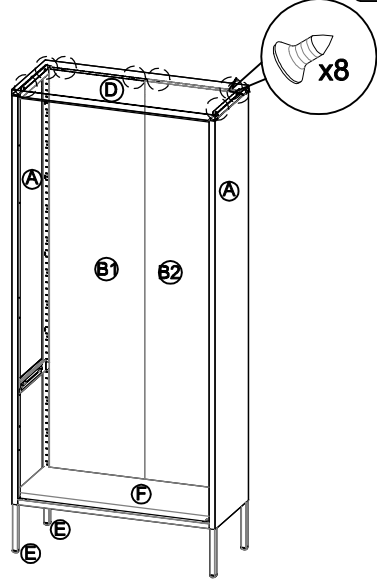
(3) Asenna taustalevyt (B1/B2) kuten kuvassa.

(4) Asenna pohjalevy (F) kuten kuvassa.

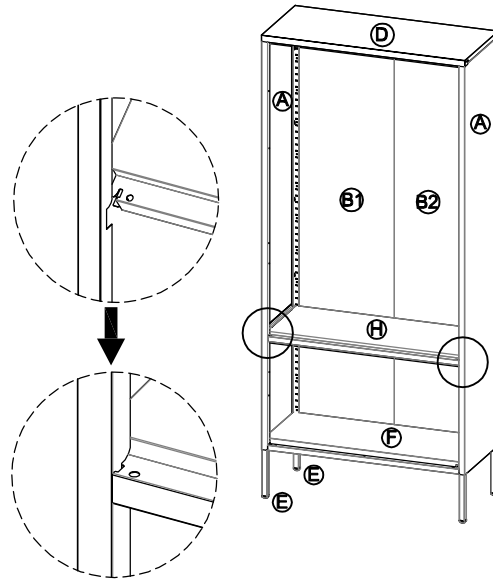
(2) Kiinnitä kulmaraudat (6) jalkoihin (E) kuten kuvassa.



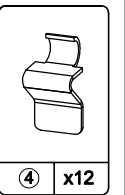
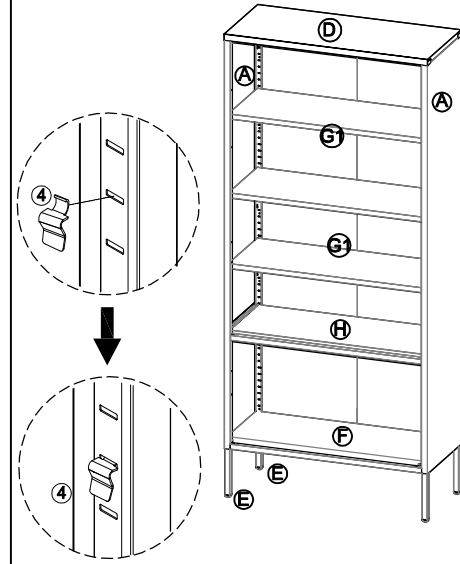
(5) Asenna kansi (D) kuten kuvassa.



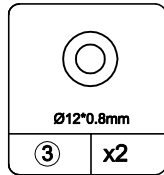
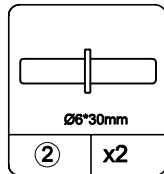
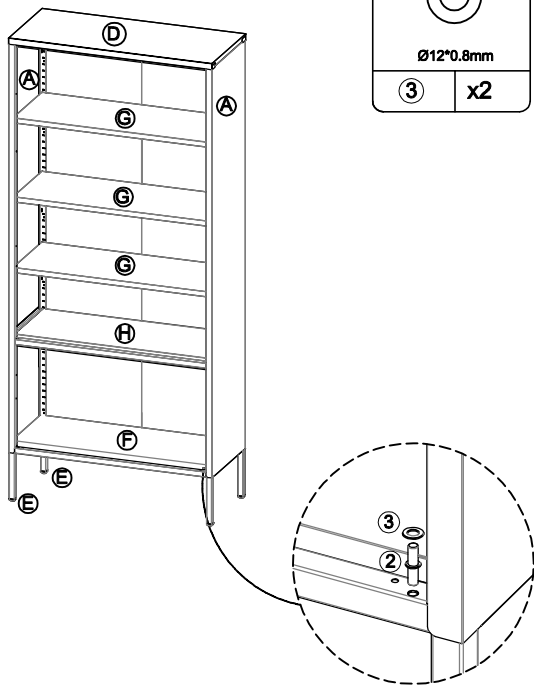
(6) Asenna hylly (H) kuten kuvassa.



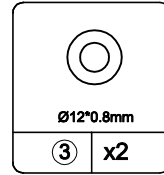
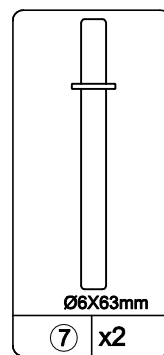
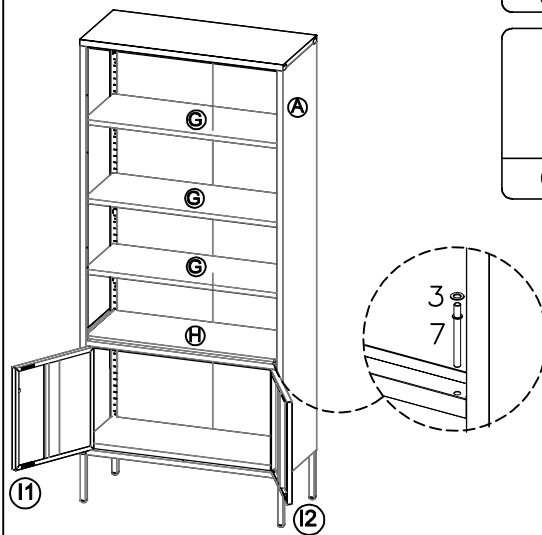
(7) Asenna hyllynkannattimet (4) ja hyllyt (G) kuten kuvassa.



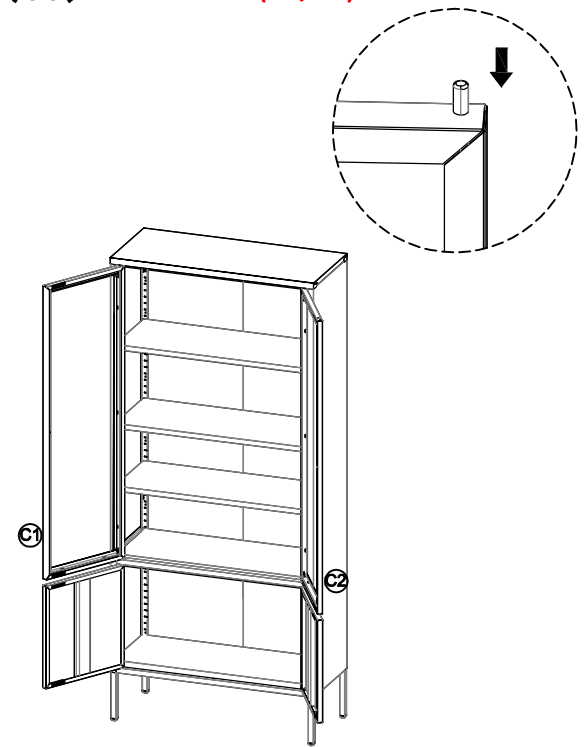
(9) Asenna saranatavit kuten kuvassa.



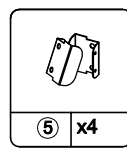
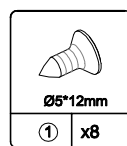
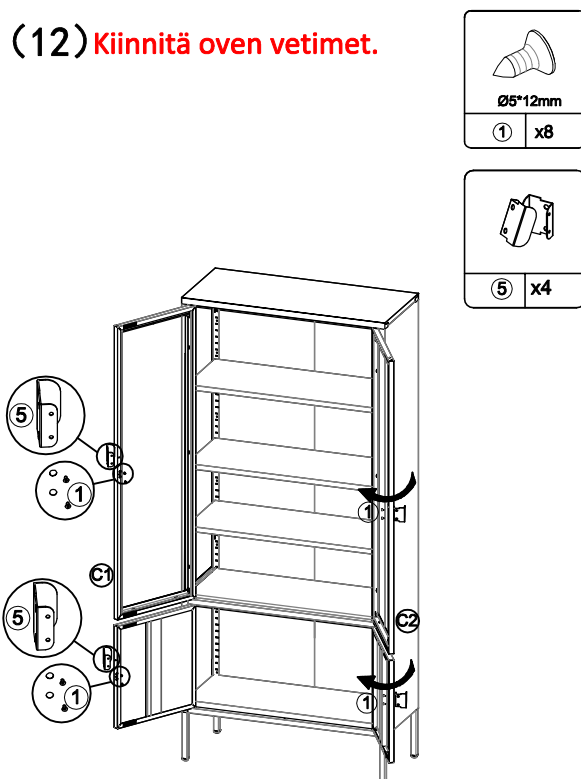
(10) Asenna ovet (I2/I2) kuten kuvassa.



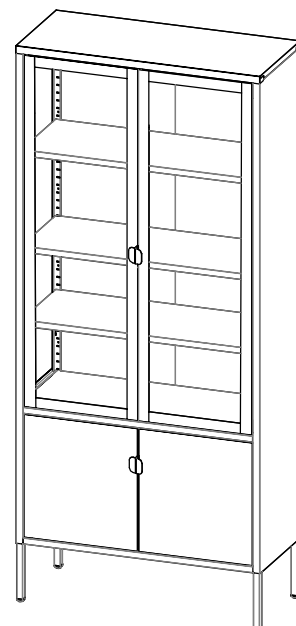
(11) Asenna ovet (C1/C2) kuten kuvassa.



(12) Kiinnitä oven vetimet.

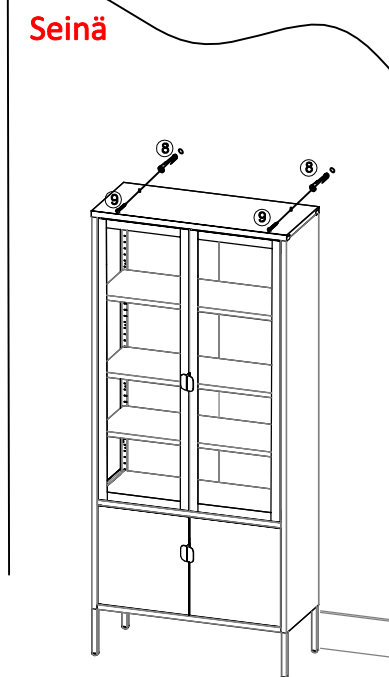


(13)

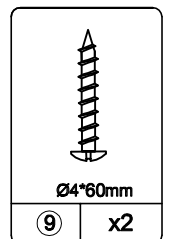
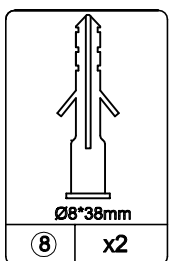


Säädä säätöruuveilla vitriini suoraksi.

(14)



Seinä



Asenna seinäkiinnikkeet paikalleen. Tarkista seinämateriaali ja hanki siihen soveltuvat seinäankurit jos paketissa olevat eivät sovellu seinään.